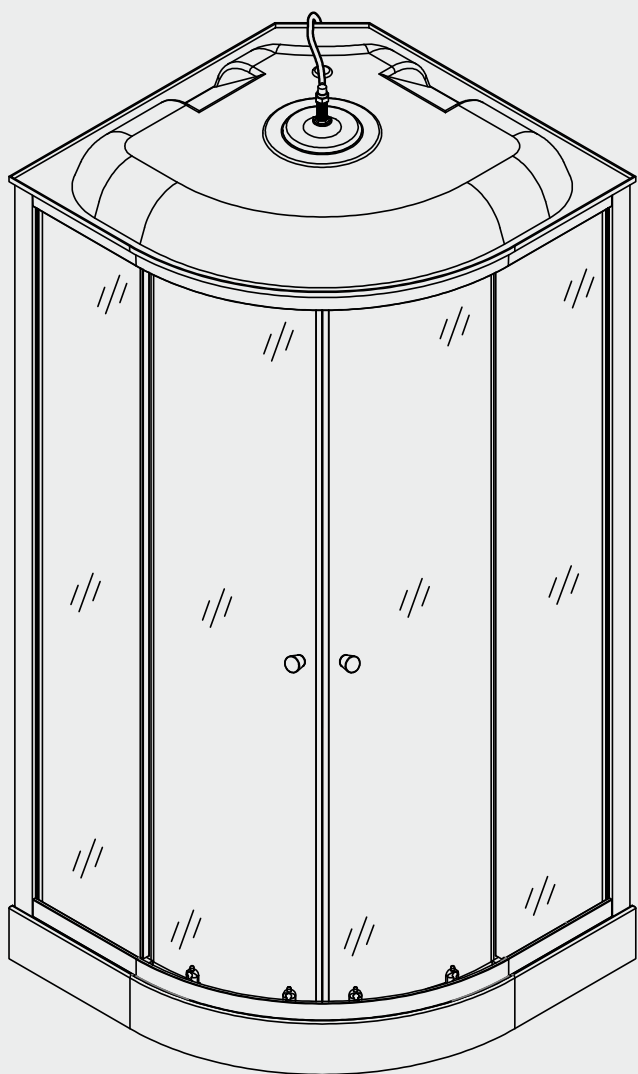
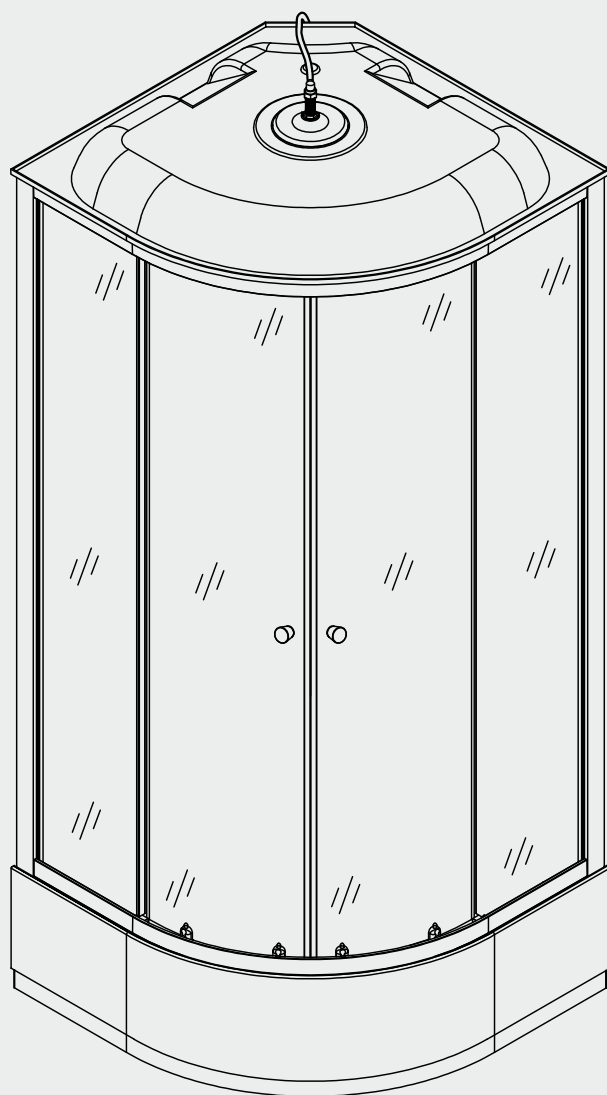


COMFORTY

Паспорт душевой кабины



Comforty 301L/R
1200x800x2150mm



Comforty 300
900x900x2150mm

Порядок монтажа душевой кабины

Подготовка помещения.

Установка боксов и душевых кабин производится до монтажа другого оборудования (см. Рис.1)

НЕПРАВИЛЬНО!

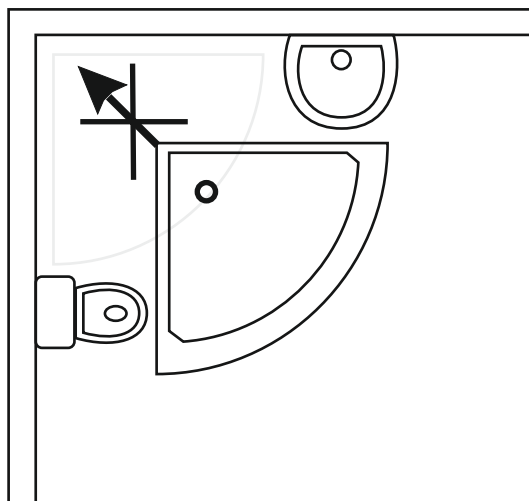


рис.1

Помещение для сборки кабин и боксов, а так же место для установки г/м изделий должно быть очищено от посторонних предметов, строительного мусора и пыли, от чистоты места во многом зависит качество сборки и дальнейшие сроки качественной работы устанавливаемого оборудования.

В целях безопасности людей, сохранности оборудования, получения качественной и правильной сборки, во время установки г/м изделий любые другие работы **НЕ ДОПУСКАЮТСЯ**.

Для проведения тех. обслуживания г/м ванн, боксов и душевых кабин необходимо обеспечить доступ к узлам изделия путем смещения изделия от стен или угла ванной комнаты, в связи с этим рекомендуется другое оборудование ванной комнаты устанавливать на расстояниях, указанных на Рис. 2.

ПРАВИЛЬНО!

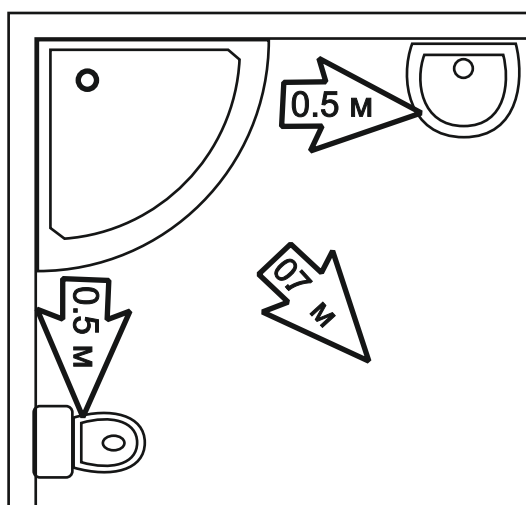


рис.2

В случае если другое оборудование установлено вплотную к изделию, то демонтаж и последующая установка данного оборудования для проведения тех. обслуживания производится за счет или силами заказчика.

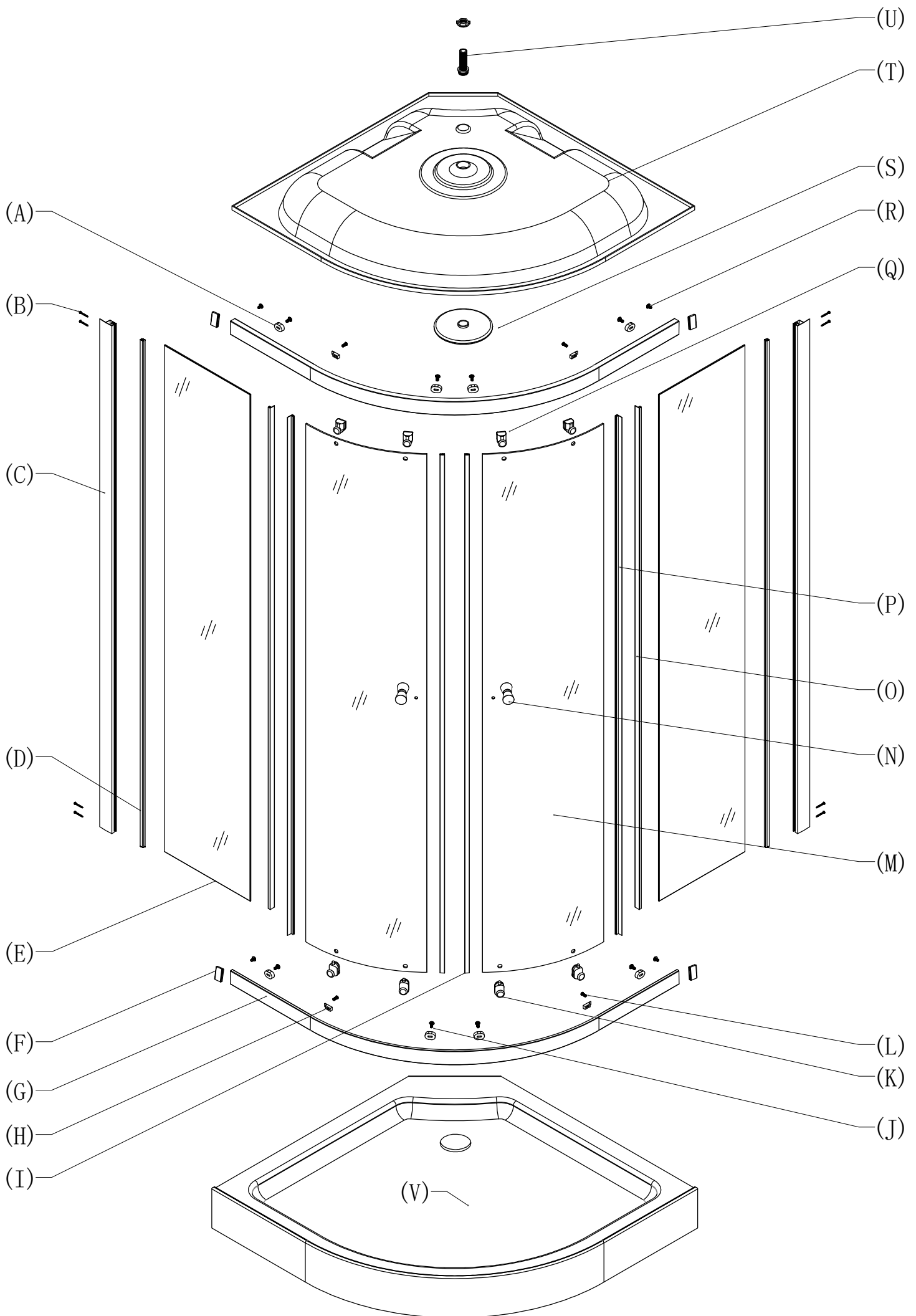
Порядок монтажа душевой кабины

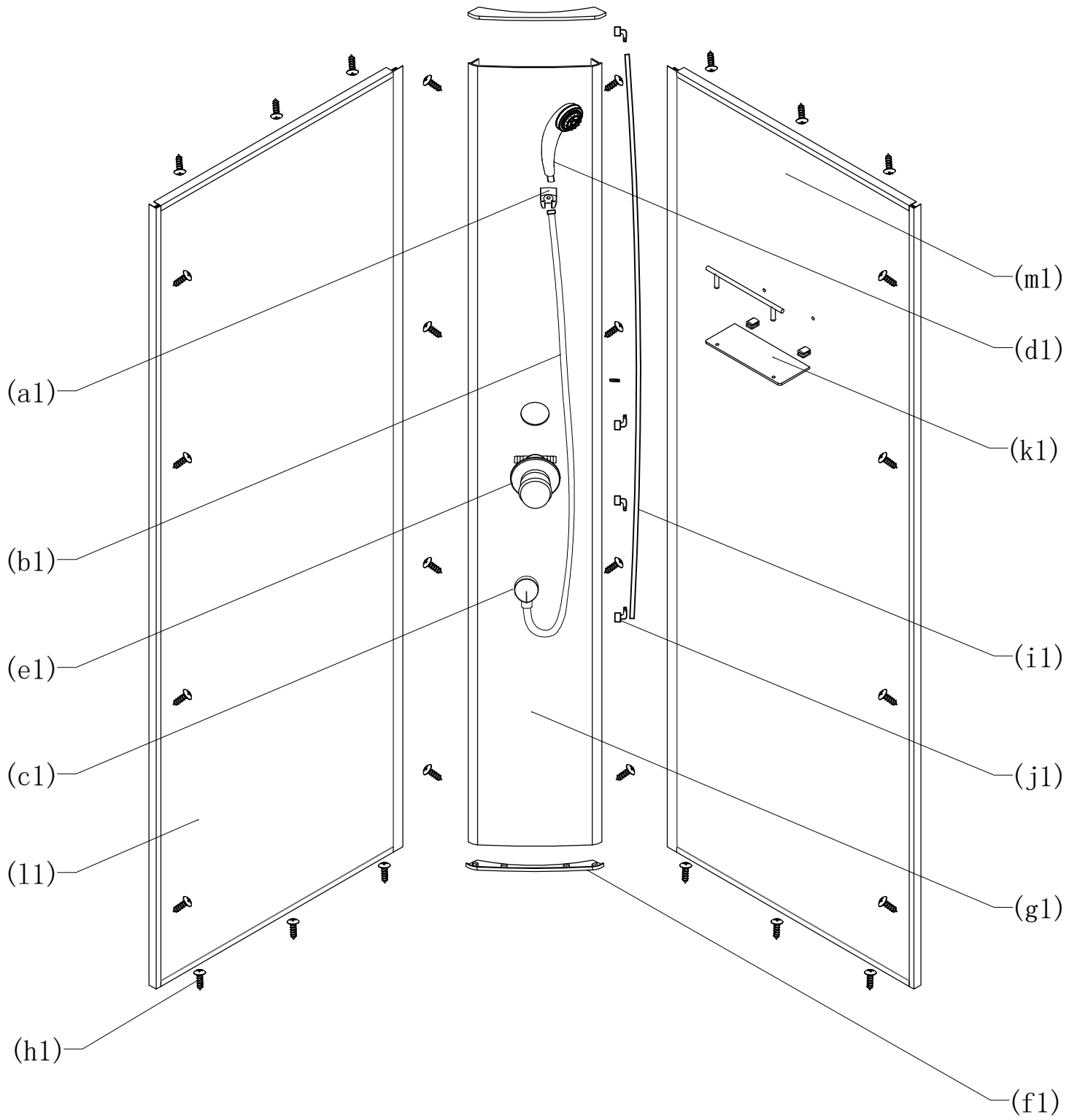
Если размеры помещения или особенности планировки не позволяют обеспечить доступ к узлам изделия, то установка в таких случаях невозможна, см. Рис. 3.


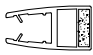


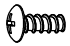

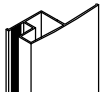


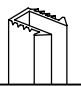


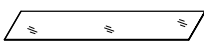
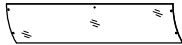

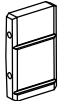

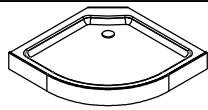
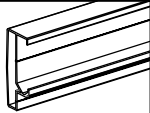
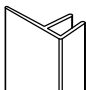
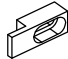
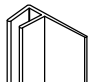


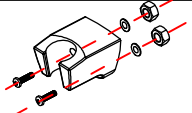

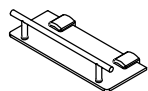

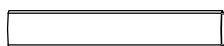

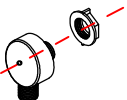



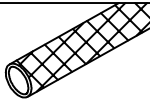


рис.3

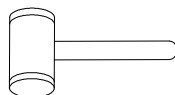
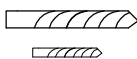
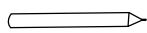
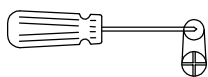
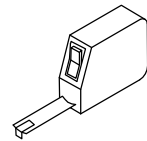
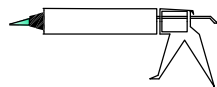
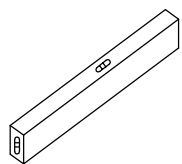
1. Сборка изделия с герметизацией швов (душевые кабины и боксы).
2. Установка изделия.
3. Подключение изделия к канализации.
4. Подключение штатного смесителя к водоснабжению.
5. Подключение изделия, а также встроенных в него сервисных функций, к электросети.
6. Проверка изделия на герметичность, проверка работы гидромассажа, тестирование изделия на всех рабочих режимах.
7. Оформление гарантийного талона.



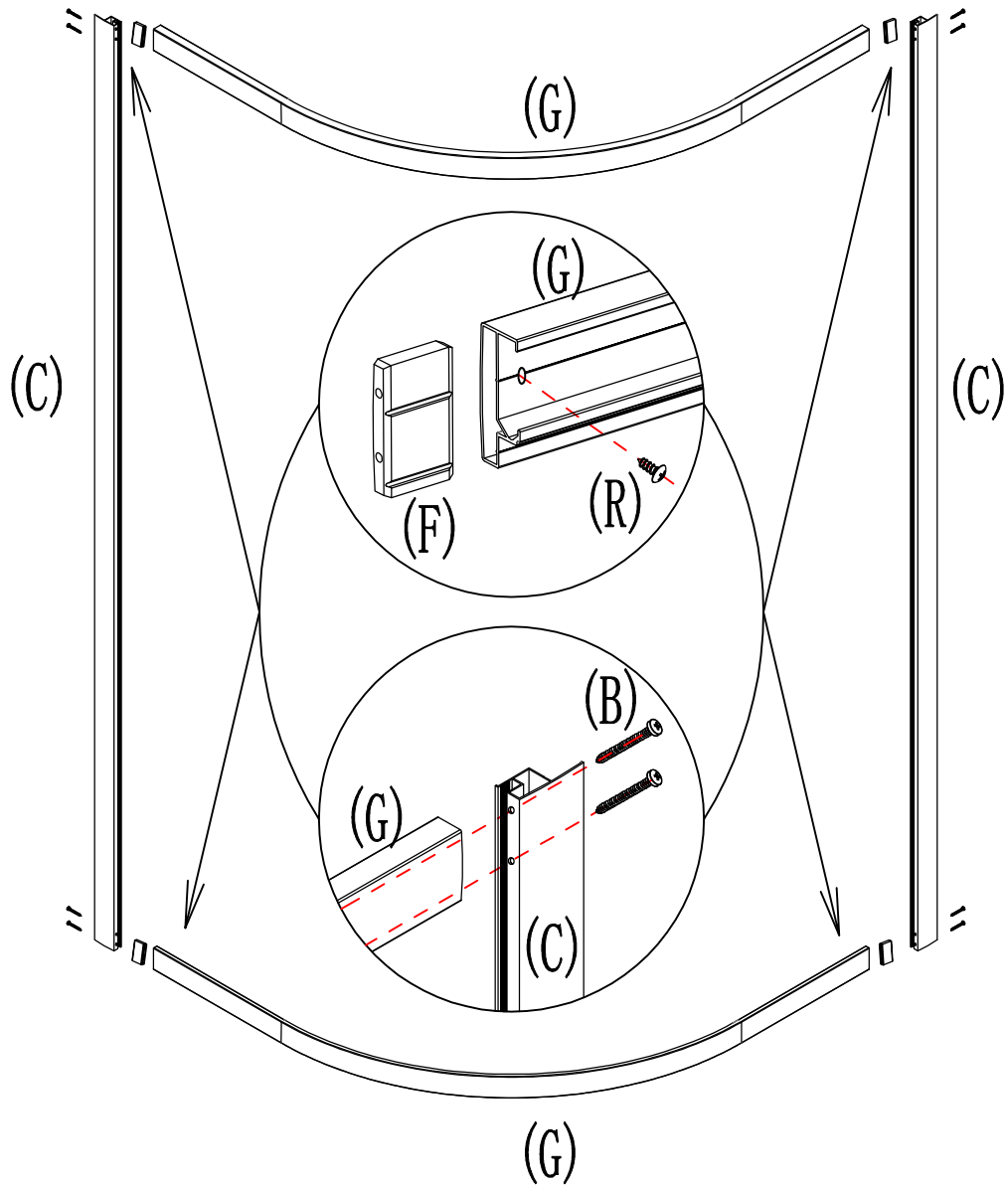
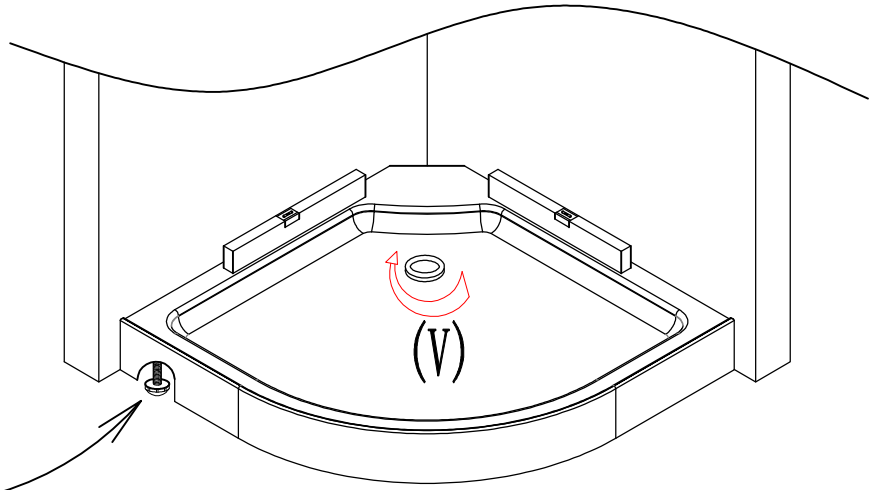
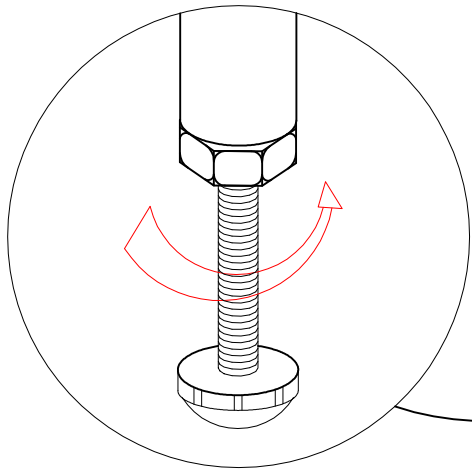


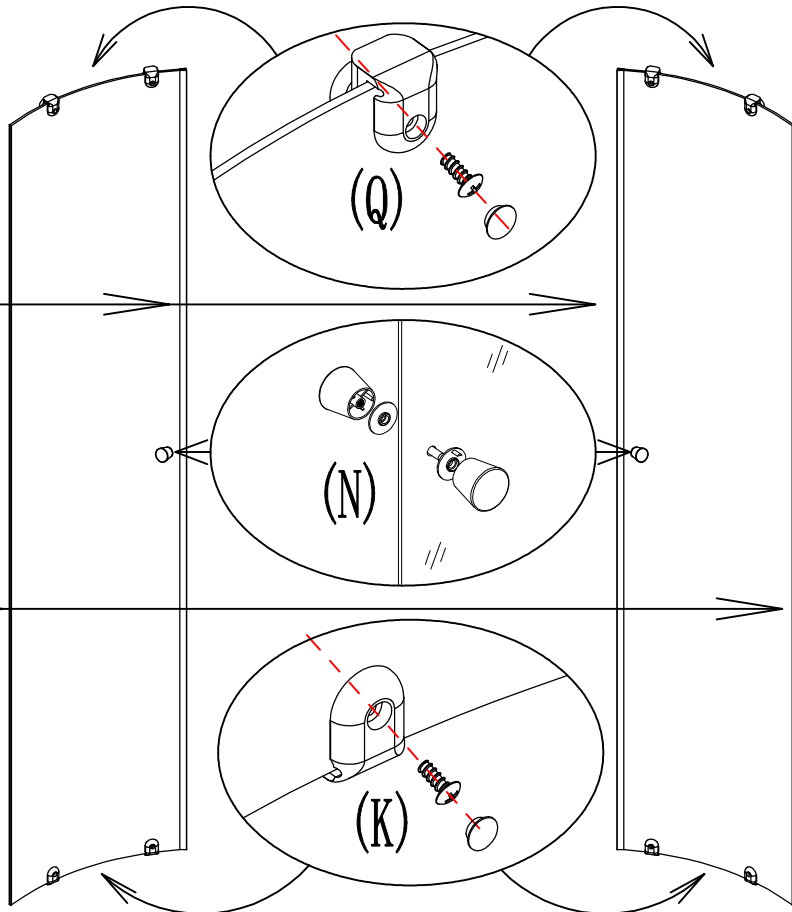
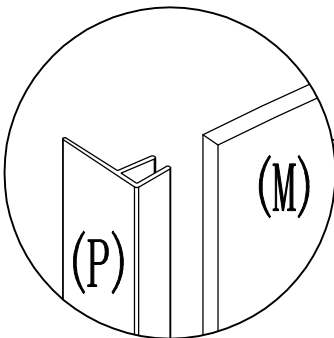
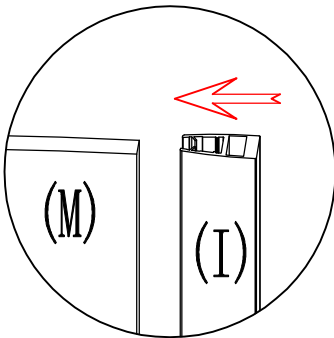
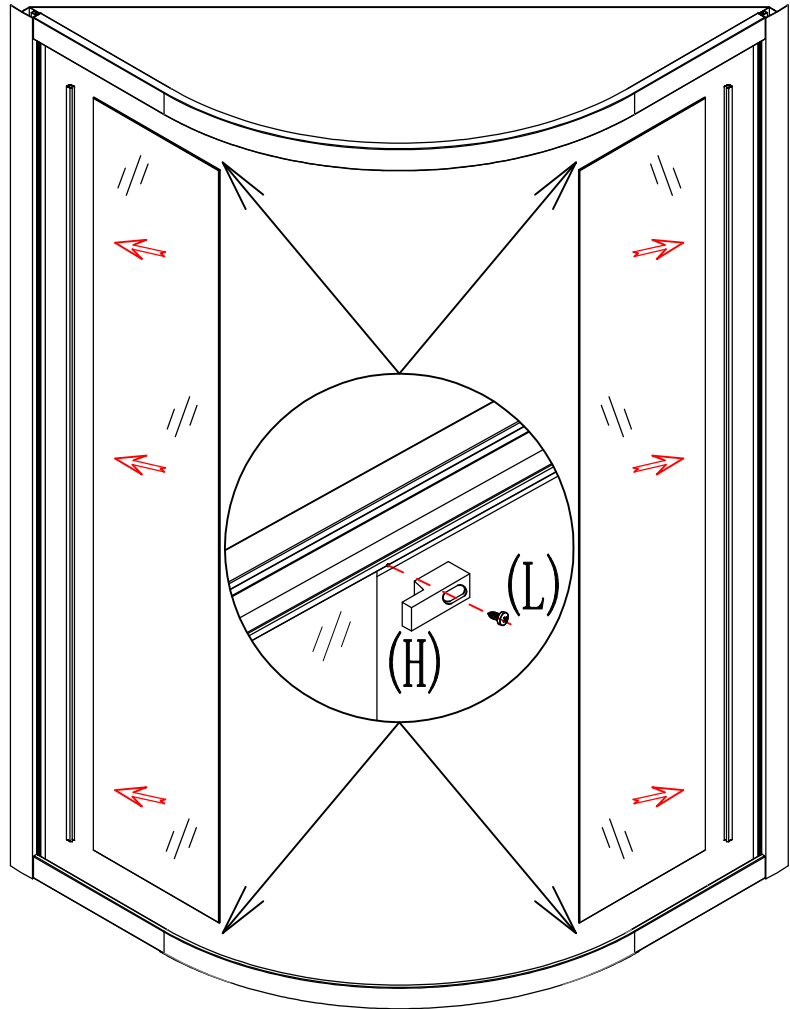
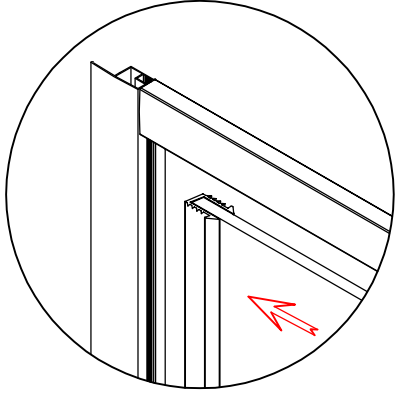
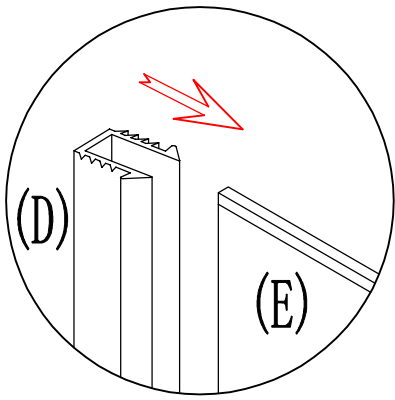
A		8	I		2	Q		4
B	 ST4X40	8	J	 ST4X10	8	R	 ST4X8	4
C		2	K		4	S		1
D		2	L	 ST4X10	4	T		1
E		2	M		2	U		1
F		4	N		2	V		1
G		2	O		2			
H		4	P		2			

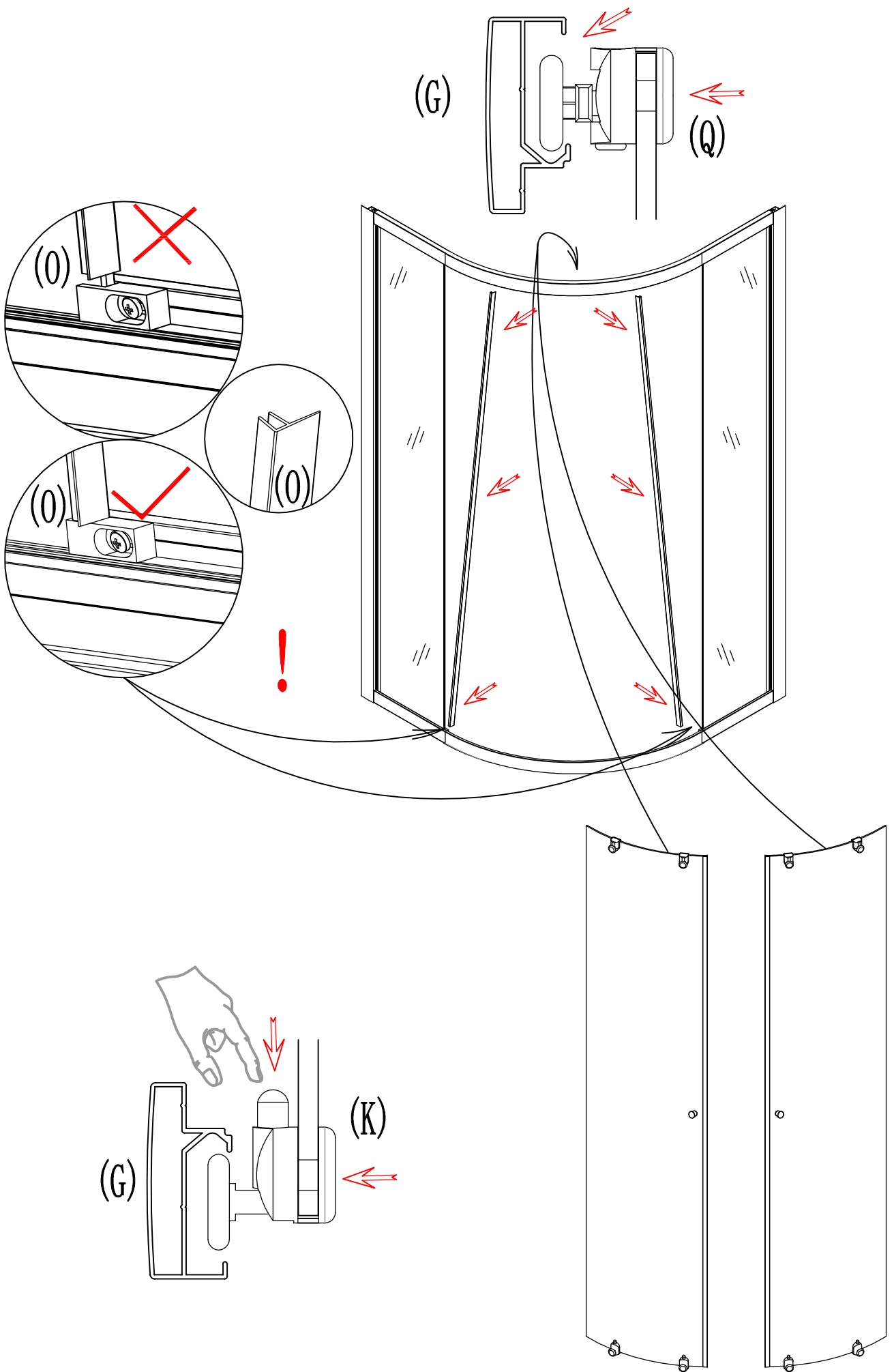
a1		1	f1		2	k1		1
b1		1	g1		1	l1		1
c1		1	h1	 ST4X12	28	m1		1
d1		1	i1		1			
e1		1	j1		2			

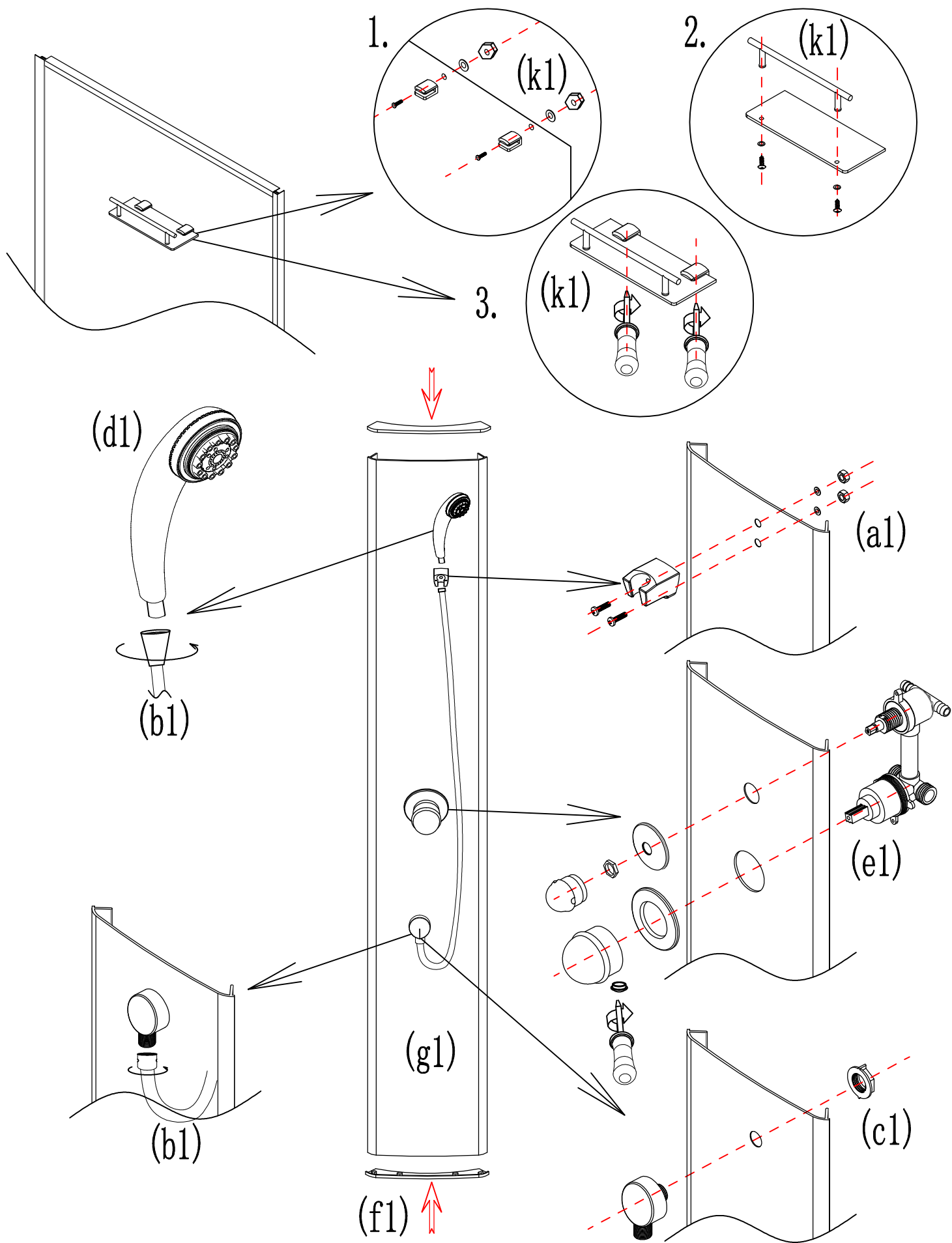


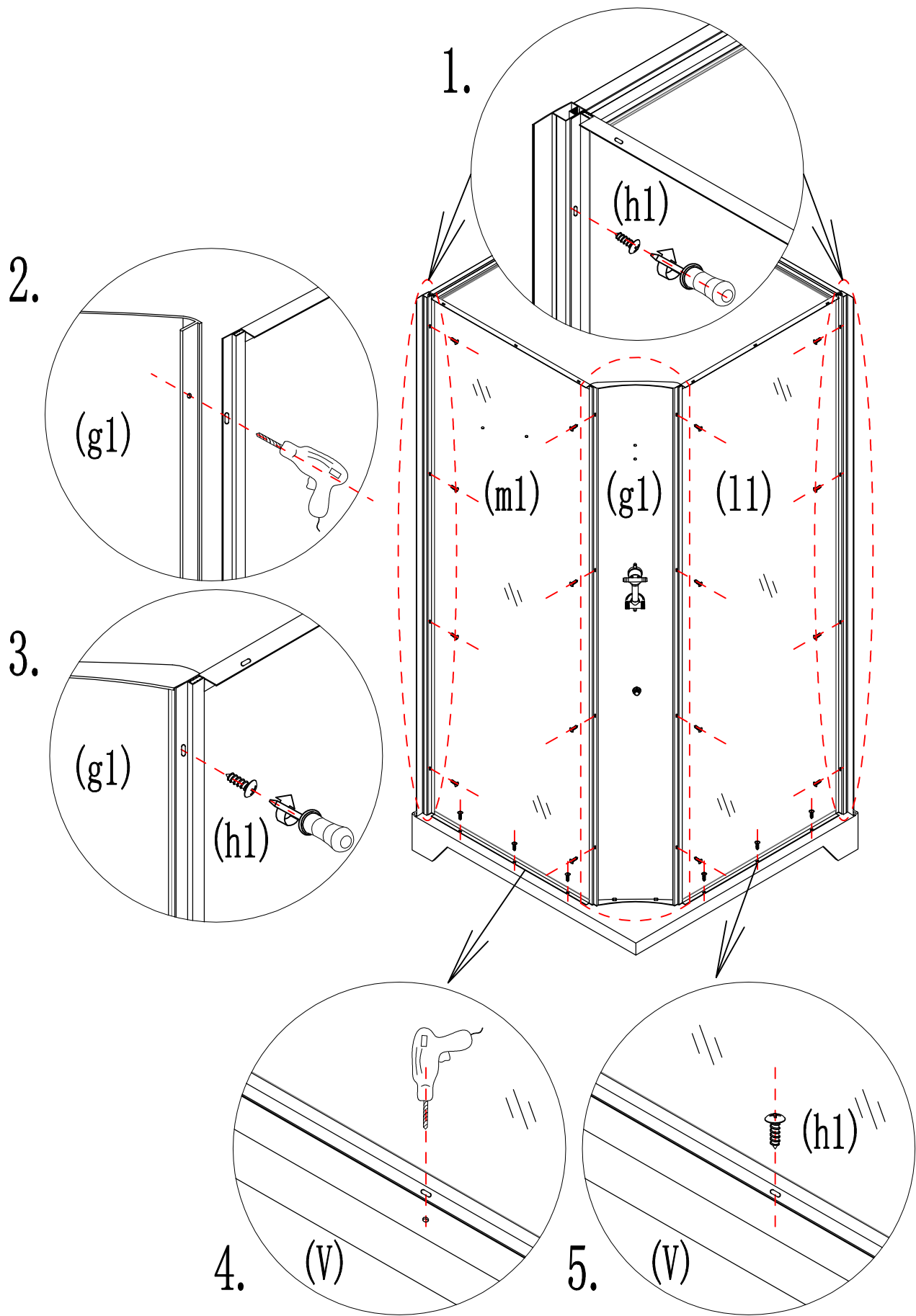
Ø6,Ø2.8

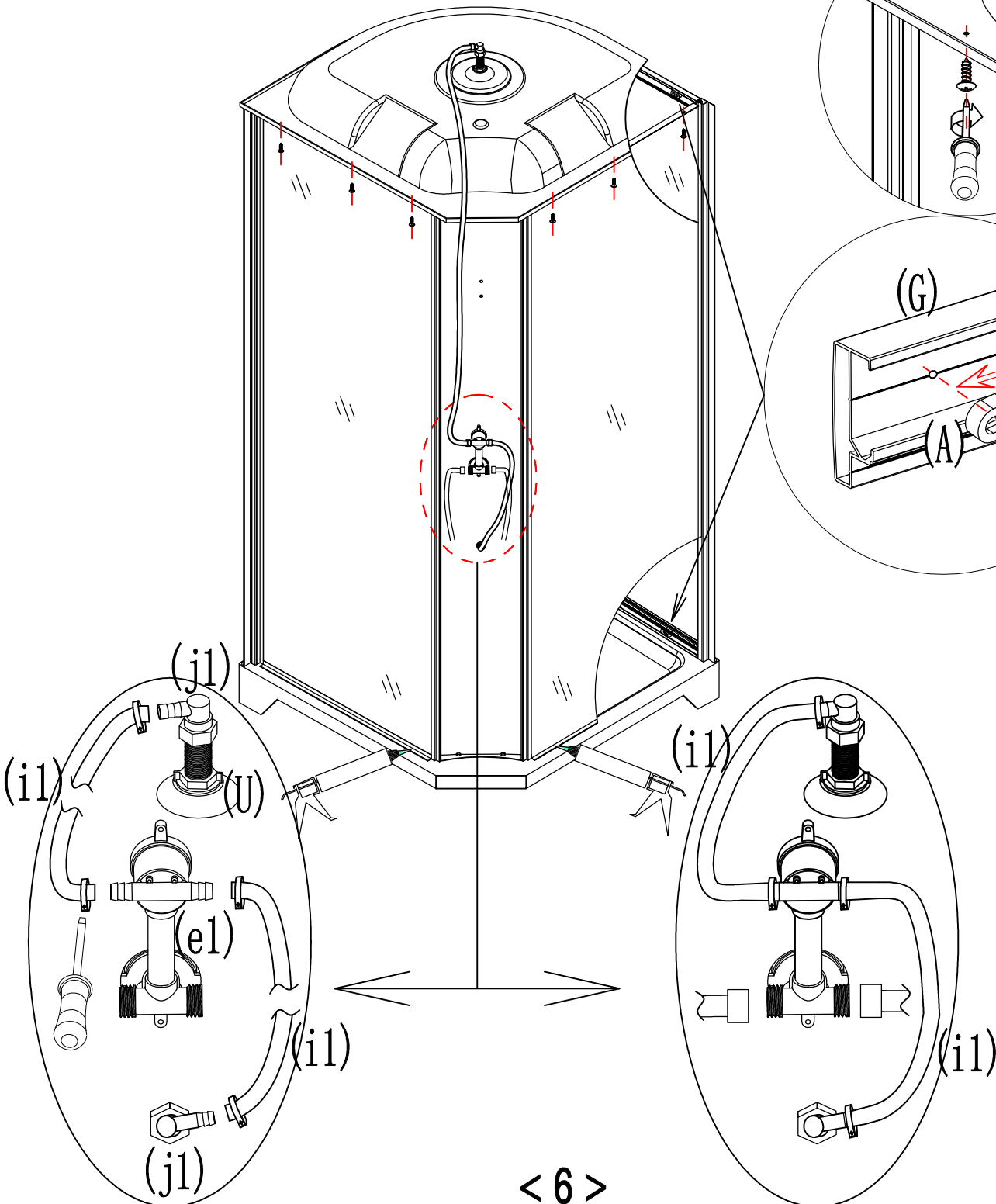
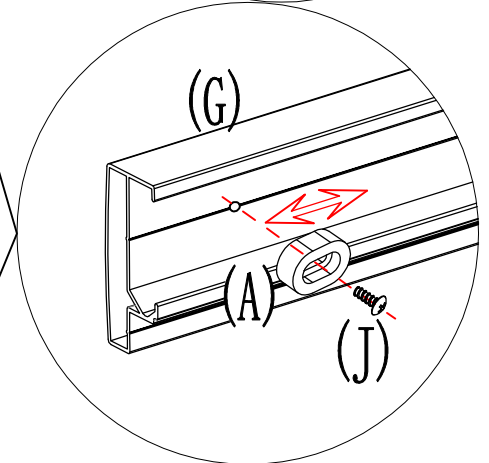
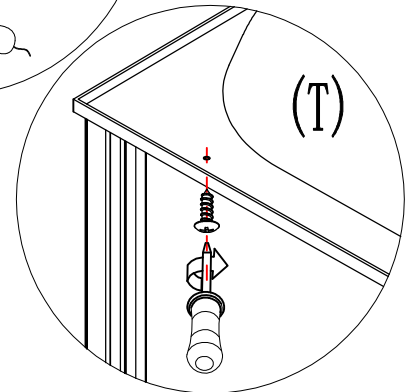
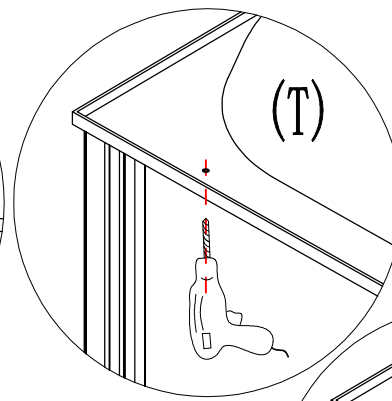
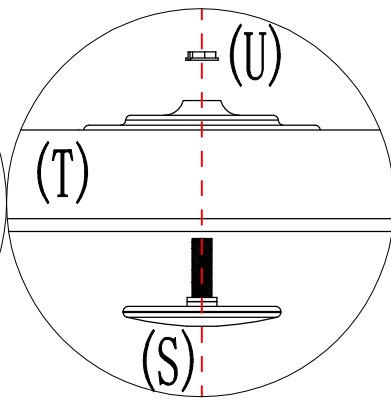
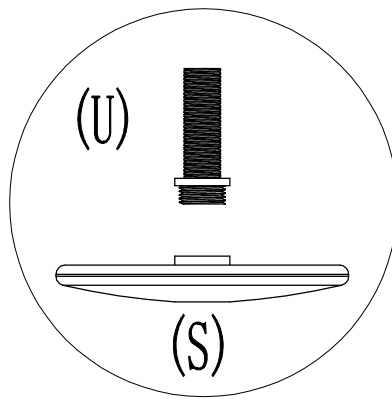


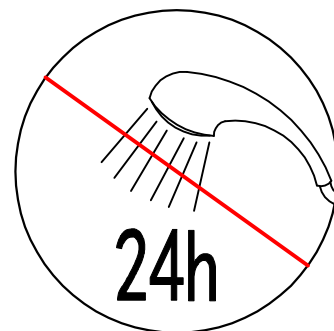
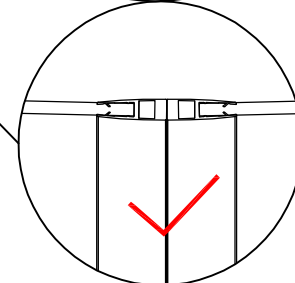
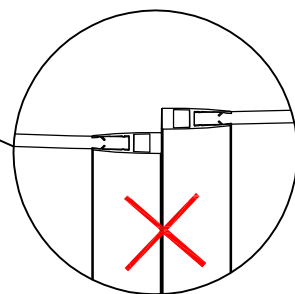
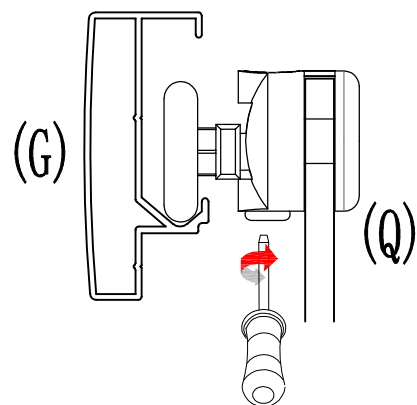
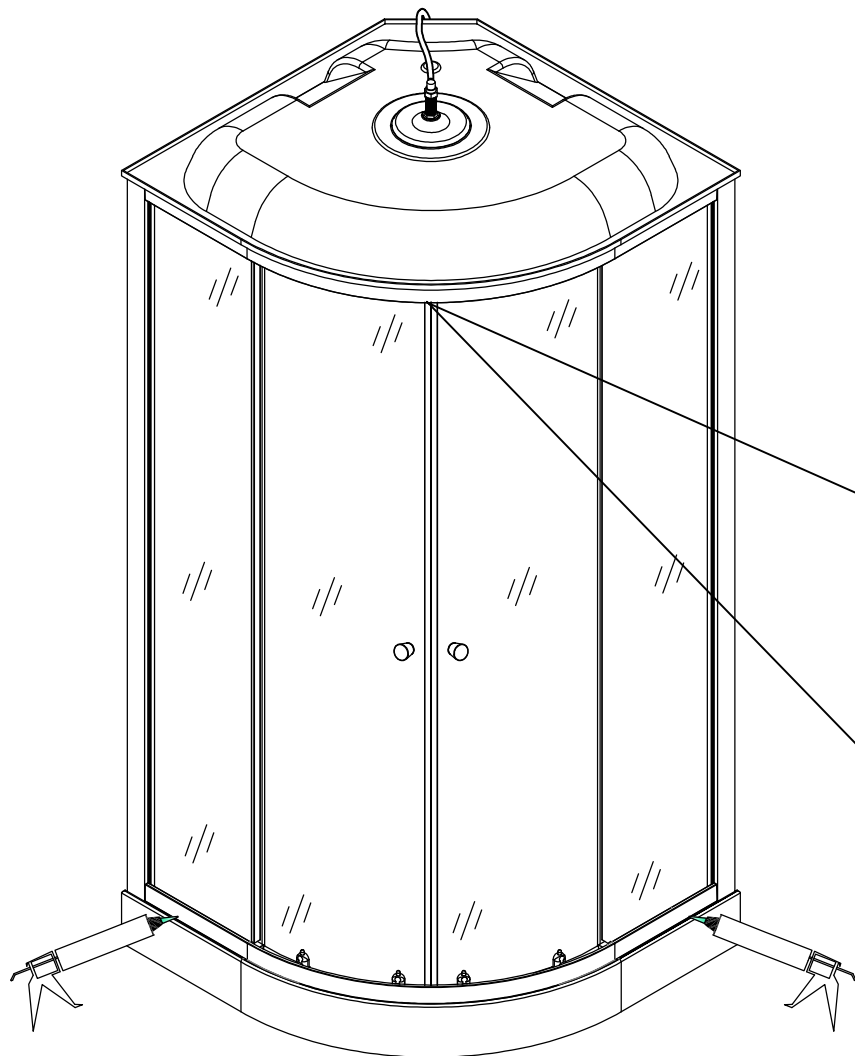


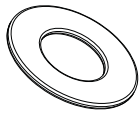




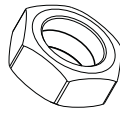




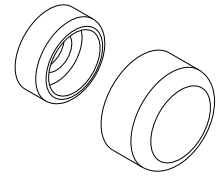




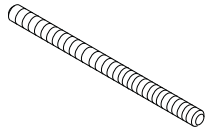
M12=6



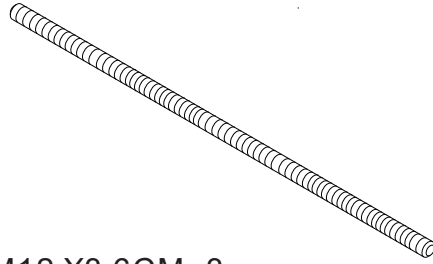
M12=23



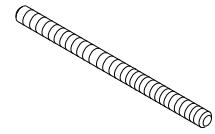
=3



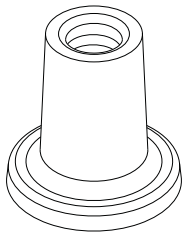
M12 X 10CM=1



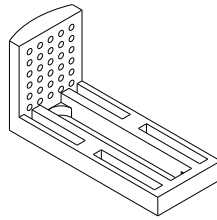
M12 X3 6CM=3



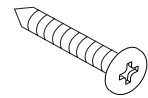
M12 X 18CM=1



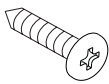
=5



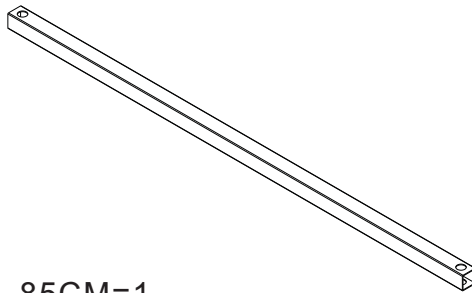
=3



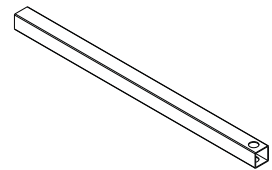
M4 X 20=3



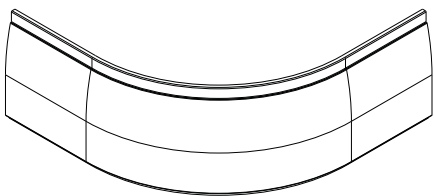
M4 X 12=4



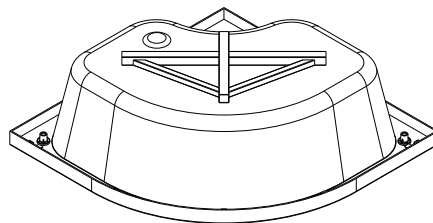
85CM=1



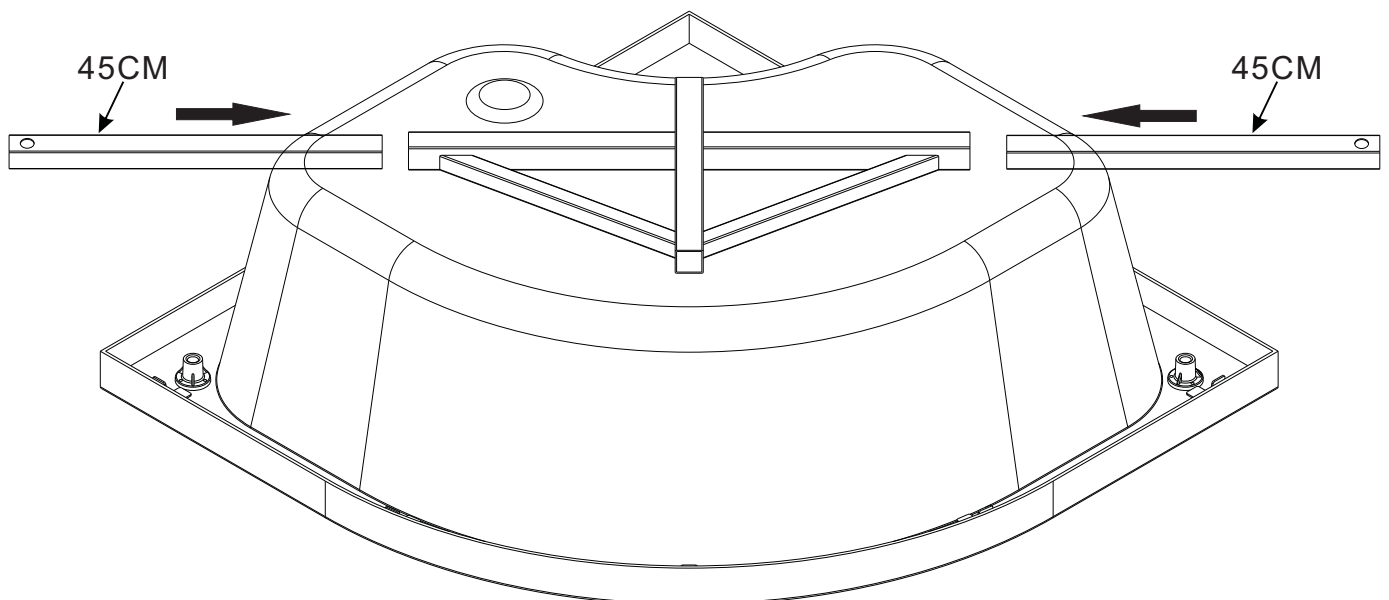
45CM=2

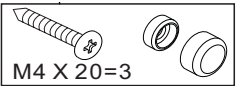
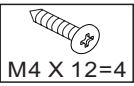
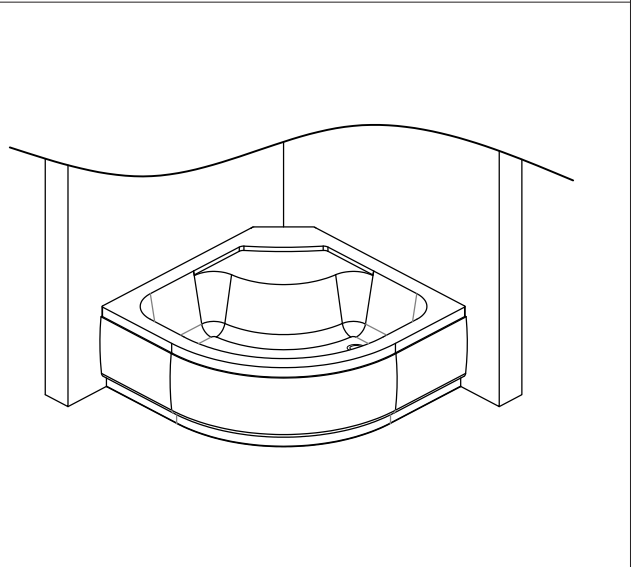
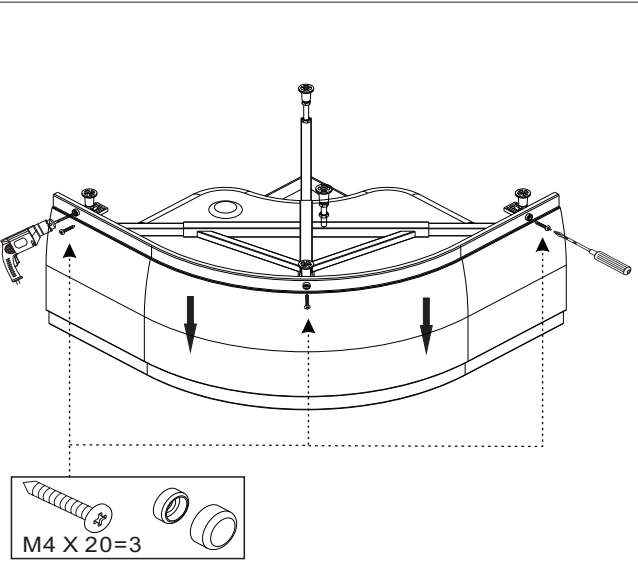
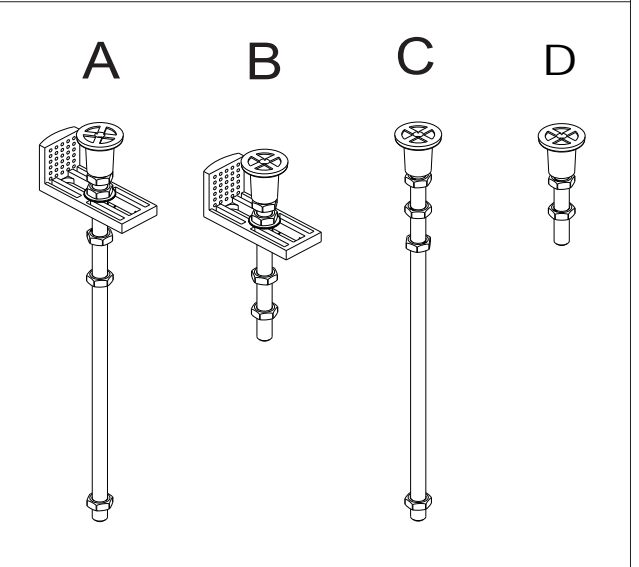
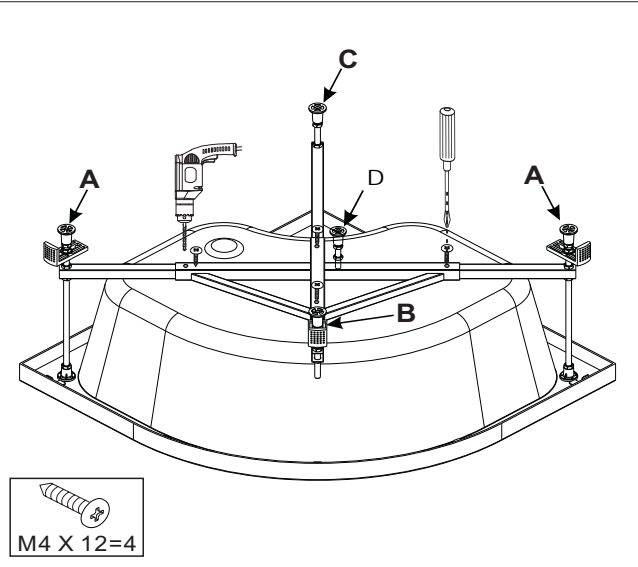
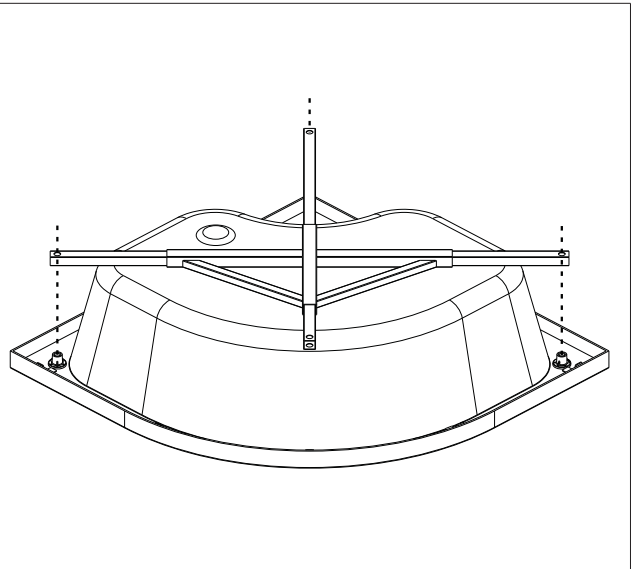
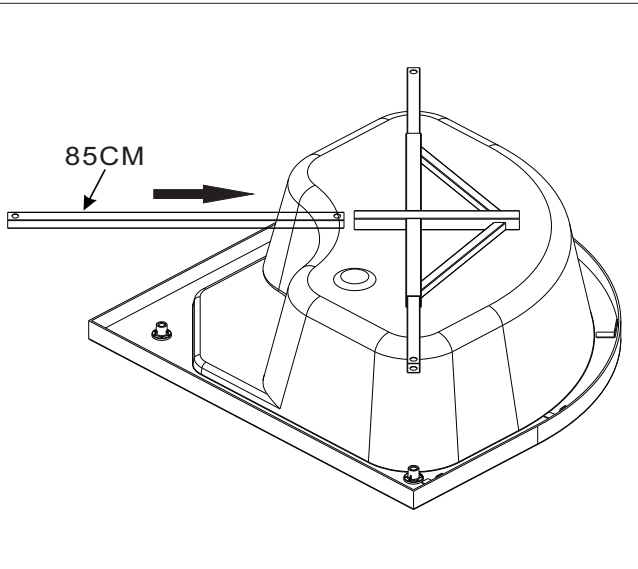


=1



=1





УСЛОВИЯ ГАРАНТИИ

При соблюдении условий эксплуатации, указанных в данной инструкции (дата покупки указывается в гарантийном талоне, заверенном печатью).

Гарантийное обслуживание производится только в тех случаях, когда у клиента имеется правильно заполненный гарантийный талон и оригинал квитанции (чека) с указанием даты покупки.

Гарантия на отсутствие заводских дефектов составляет 1 год (определяется по дате указанной в акте о продаже душевой кабины и отметке в гарантийном талоне).

ГАРАНТИЯ НЕ РАСПРОСТРАНЯЕТСЯ

-На работы, выполненные сторонними организациями или покупателем самостоятельно

-На товар в целом или комплектующие, пришедшие в негодность вследствие неквалифицированного монтажа или ремонта самим покупателем или третьими лицами

-На товар, имеющий видимые механические повреждения, не выявленные в момент получения товара

-На дефекты, связанные с неправильной эксплуатацией или небрежным обращением с изделием

-На дефекты, возникшие в результате перепадов напряжения в электрической сети

-На дефекты, возникшие в результате перепадов давления воды при внесении изменений в конструкцию изделия

-На лампы, стекла, предохранители

Наименование товара _____

Модель _____

Дата продажи _____

Продавец _____

Адрес продавца _____

Подпись продавца _____

МП

Наименование организации, производившей установку _____

Дата установки _____

Подпись представителя организации, производившей установку _____