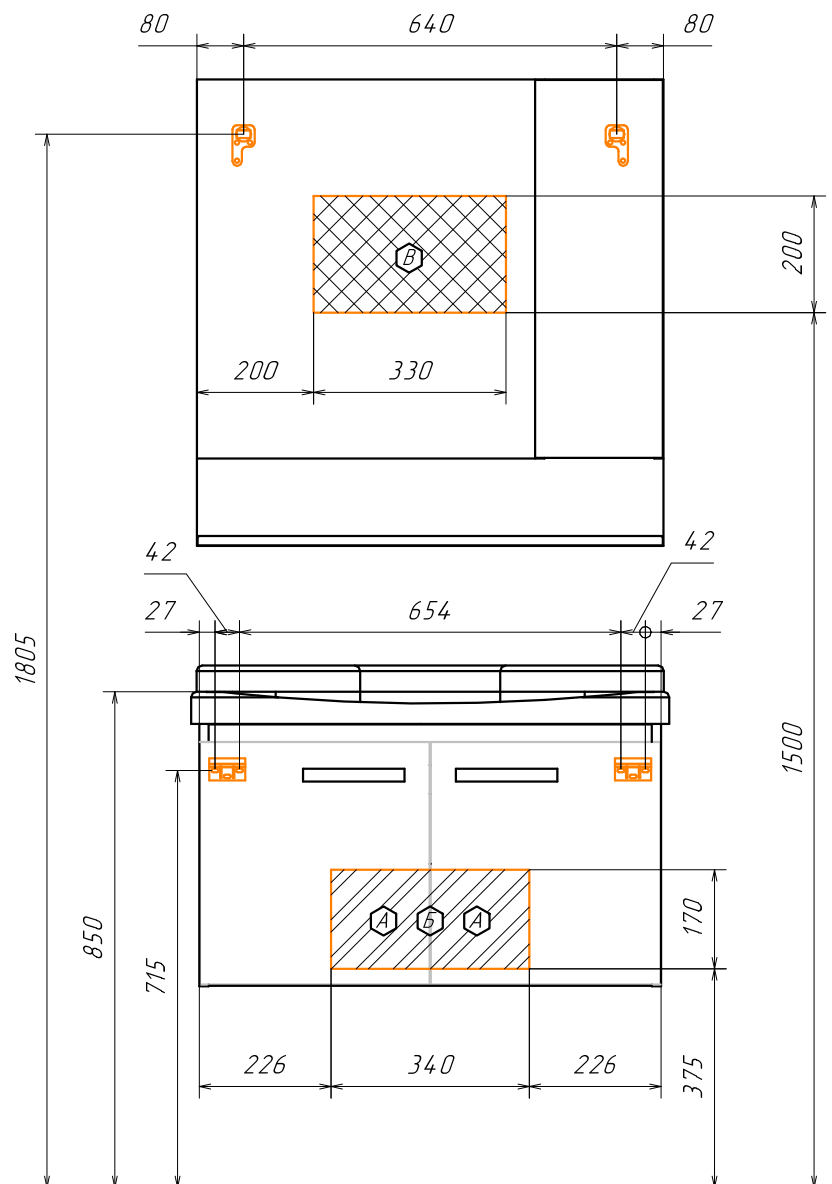


Информация для монтажа комплекта

РИГА 80



В тумбе предусмотрена возможность заднего и нижнего подвода труб водоснабжения и канализации

Место подвода труб А, Б

А - место подвода труб водоснабжения
Б - место подвода труб канализации

Б - место вывода электрического провода (для дополнительного освещения)

□ □ - диапазоны допустимого подвода