

Общество с ограниченной ответственностью «ШЕФ Полимер»

662500 Красноярский край, г.Сосновоборск, ул.Заводская, д.1 корпус 7, пом.9

E-mail: shefpolymer@gmail.com

почтовый адрес: 662500 Красноярский край, г.Сосновоборск, ул.Заводская, д.1 корпус 7, пом.9
ОГРН 1182468001176, ИНН 2465175840, КПП 246501001

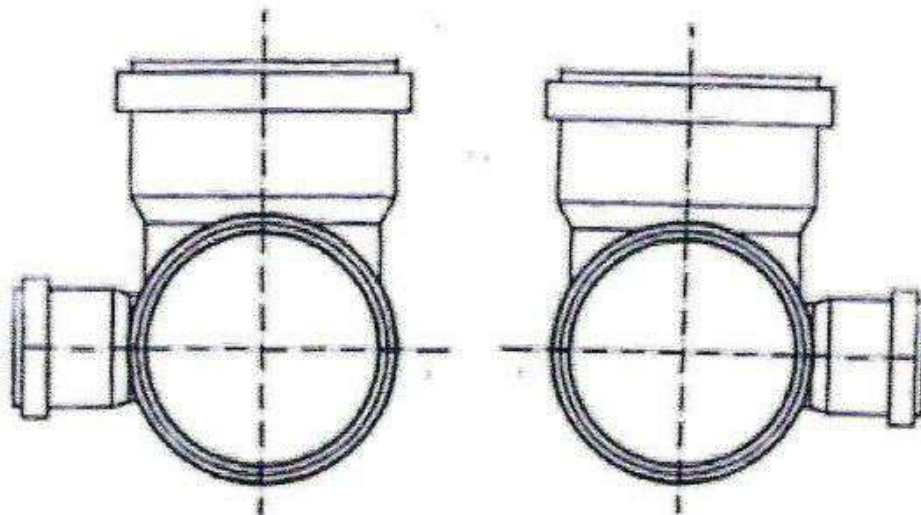
**Определение правого и левого исполнения
крестовины двухплоскостной D110x110x50 мм.
производства ООО «Шеф полимер»**

В настоящее время не существует нормативного документа, однозначно определяющего исполнение правой и левой двухплоскостной крестовины 110x110x50 мм из полипропилена для систем внутренней канализации.

При определении исполнения (правое или левое) двухплоскостных крестовин производства ООО «Шеф полимер» действует следующее правило:

В рабочем положении, раструбом вверх (фаской вниз), и направлении раструба D110 мм от себя, положение раструба D50 мм, справа или слева, и определяет исполнение крестовины.

Вид сверху



Исполнение левое

Исполнение правое

Каждое изделие имеет рельефную маркировку с указанием правого или левого исполнения.

Технолог ООО «Шеф полимер»



Зайцев В.А.