

## Содержание

Введение .....	2
1. Безопасность .....	2
2. Основные указания .....	3
3. Описание и работа .....	3
4. Подготовка к монтажу прибора .....	5
4.1 Требования к месту установки прибора .....	5
4.2 Монтаж системы отопления .....	5
5. Монтаж прибора .....	5
5.1 Установка прибора на вертикальное основание .....	5
5.2 Подсоединение к прибору трубопроводов системы отопления .....	6
5.3 Опрессовка и промывка системы отопления .....	6
5.4 Заполнение системы теплоносителем .....	6
6. Электромонтажные работы.....	6
6.1 Снятие блока управления, лицевой панели и кожуха .....	6
6.2 Подключение прибора к электросети .....	7
6.4 Подключение внешних устройств к плате контроллера .....	8
7. Пуск прибора .....	9
8. Проведение инструктажа.....	9
9. Техническое обслуживание.....	10
9.1 Основные указания.....	10
9.2 Подготовка к техническому обслуживанию.....	10
9.3 Перечень основных обязательных работ по техническому обслуживанию .....	10
9.4 Перечень основных элементов прибора, подлежащих замене .....	11
9.5 Замена блока ТЭН.....	11
9.6 Замена циркуляционного насоса.....	11
9.7 Замена аварийного самовозвратного термовыключателя.....	12
9.8 Замена датчика давления теплоносителя .....	12
9.9 Замена датчика температуры теплоносителя.....	12
9.10 Замена предохранительного клапана .....	12
9.11 Замена автоматического воздухоотводчика .....	13
9.12 Замена расширительного бака (экспанзомата).....	13
9.13 Замена платы контроллера .....	14
9.14 Замена электромагнитного контактора .....	14
9.15 Замена винтовых клеммных колодок .....	14
9.16 Завершение технического обслуживания.....	15
Приложение А. Габаритные и присоединительные размеры .....	16
Приложение Б. Гидравлическая схема .....	17
Приложение В. Техническая информация.....	18
Приложение Г. Электрические схемы подключения.....	20
Приложение Д. Коды ошибок.....	26

Для достижения максимальной производительности и сохранения безопасных условий эксплуатации прибора, необходимо внимательно прочитать и изучить два документа – настоящую инструкцию по монтажу и техническому обслуживанию, а также руководство по эксплуатации (РЭ) и соблюдать требования и рекомендации содержащиеся в этих документах.

## 1. Безопасность

### Классификация предупреждений



#### Опасность!

Непосредственная опасность для жизни или опасность тяжелых травм.



#### Опасность!

Опасность для жизни в результате поражения электрическим током.



#### Осторожно!

Риск материального ущерба или нанесения вреда окружающей среде.



**1.1** Монтаж и наладка прибора должны осуществляться лицами, имеющими разрешение на работу с электроустановками напряжением до 1000 В и квалификационную группу по технике безопасности не ниже третьей.



**1.2** Все работы по подключению, обслуживанию и ремонту прибора должны проводиться при отключённом электропитании.

**1.3** При выполнении электромонтажных и других работ, связанных с касанием токопроводящих элементов, **существует опасность поражения электрическим током с риском для жизни.** Перед началом таких работ обязательно выполните следующие действия:

1) Обесточьте прибор или электрическую сеть с помощью внешнего размыкателя цепи (автоматический выключатель и т.п.);

2) Примите меры по предотвращению неумышленной или самопроизвольной подачи электропитания на прибор;

3) С помощью специального инструмента убедитесь в отсутствии электрического напряжения на токоведущих частях прибора.



**1.4** При сливе теплоносителя соблюдайте меры осторожности. Дождитесь когда температура теплоносителя не будет превышать значения 40°C.

**1.5** При управлении прибором не выполняйте лишних не регламентированных действий. В противном случае, существует риск причинения вреда здоровью Вам, другим лицам или окружающей среде.



**1.6** В случае ненадлежащего использования или использования не по назначению возможно причинение вреда здоровью и жизни Пользователю или третьим лицам, также возможен риск нанесения ущерба прибору и другим материальным ценностям.

Использование по назначению подразумевает:

– соблюдение требований руководств по эксплуатации на прибор, а также требований руководств ко всем прочим компонентам системы;

– соблюдение всех приведённых в руководствах условий, выполнения осмотров и техобслуживания.

Иное использование считается использованием не по назначению. Использование в промышленных и коммерческих целях является использованием не по назначению.

**1.7** Соблюдайте рекомендации по установке защитных устройств приведённые в данном документе.

**1.8** Отсутствие защитных устройств (предохранительный клапан, расширительный бак, аварийный термовыключатель) может привести к непредсказуемым последствиям (например взрыву), опасным травмам людям (ожог и т.п.) и нанесения ущерба окружающей среде.

**1.9** Основные работы по монтажу и запуску прибора должны выполняться специалистами, имеющими необходимую

квалификацию. К основным работам относят:

- 1) установку прибора;
- 2) подсоединение прибора к системе отопления;
- 3) подключение прибора к электрической сети и установку с этой целью необходимых защитных устройств;
- 4) запуск прибора в работу, проверка режимов работы.



**1.10** При использовании системы ГВС существует риск ошпаривания горячей водой. Предупредите Пользователя о

соблюдении мер осторожности при открытии крана горячей воды. Также предупредите Пользователя о риске получения ожога при включённой функции защиты от бактерий (режим “АНТИЛЕГИОНЕЛЛА”).

**1.11** При выполнении любых работ соблюдайте нормы действующего законодательства, СНиП и других действующих регламентов.

## 2. Основные указания

**2.1** Данная инструкция по монтажу распространяется на приборы с артикулами указанными в таблице 1.

Таблица 1. Артикулы прибора

Марка	Артикул
SEB-2201-000005	12960
SEB-2201-000007	12961
SEB-2201-000009	12962
SEB-2201-000012	12963
SEB-2201-000014	12964
SEB-2201-000018	12965
SEB-2201-000021	12966
SEB-2201-000024	12967
SEB-2201-000027	12968

**2.2** Перед монтажом прибора необходимо ознакомиться с руководством по эксплуатации на прибор.

**2.3** Работы по монтажу производятся специалистами имеющими необходимую квалификацию с отметкой о проведении монтажных и пуско-наладочных работ в руководстве по эксплуатации, в разделе 19.

**2.4** В приборе установлен мембранный расширительный бак (экспанзомат). При проектировании системы следует учитывать, что расширительный бак рассчитан на применение в отопительной системе емкостью до 90 л с применением в качестве теплоносителя воды с начальным рабочим давлением 0,15 МПа (1,5 bar). При большем объеме системы должен быть установлен дополнительный внешний мембранный расширительный бак закрытого типа.

**2.5** Во избежание усиленной коррозии деталей прибора и отопительной системы после отключения от электрической сети, не рекомендуется сливать теплоноситель из прибора и системы, если нет опасности замерзания теплоносителя.

**2.6** Конструкция прибора постоянно совершенствуется, поэтому возможны некоторые изменения, не отраженные в настоящем документе и не ухудшающие эксплуатационные качества прибора.

## 3. Описание и работа

**3.1** Работа прибора основана на непосредственном преобразовании электрической энергии в тепловую при прохождении тока по спиральям блока ТЭН (трубчатых электронагревателей).

**3.2** Основные элементы прибора: теплообменник, ТЭНы, циркуляционный насос, расширительный бак (экспанзомат), аварийный самовозвратный термовыключатель, предохранительный клапан, автоматический

воздухоотводчик, плата контроллера, блок управления, датчик давления теплоносителя, датчик температуры теплоносителя, соединительные трубопроводы. Принципиальная схема прибора приведена на рисунке 1. Основные элементы прибора приведены на рисунке 2.

**3.3** В зависимости от модификации, прибор оснащается разным количеством блоков ТЭН. Каждый блок ТЭН состоит из трёх нагревательных элементов. Каждому

нагревательному элементу соответствует одна ступень мощности. Подробная информация по ступеням мощности приведена в **Приложении В**. ТЭНы включаются в работу автоматически. Количество работающих ТЭН (ступеней мощности) определяется контроллером в зависимости от различных условий: температуры теплоносителя, температуры воздуха в помещении, температуры воздуха на улице. При ограничении максимальной мощности прибора (подробнее см. в п. 11.1.1 РЭ), количество разрешённых к работе ТЭН (ступеней мощности) уменьшается.

**3.4** Подача электропитания на ТЭН осуществляется с помощью силовых коммутационных реле. Система управления нагревом оснащена электромагнитным

контактором. В случае перегрева теплоносителя срабатывает автоматический самовозвратный термовыключатель и подача электроэнергии на ТЭНы через электромагнитный контактор прекращается.

**3.5** Прибор имеет защиту от падения давления. При падении давления в системе до 0,07 МПа (0,7 bar) срабатывает датчик давления теплоносителя и прибор переходит в режим аварии (подробнее см. РЭ, раздел 13, п.6).

**3.6** В настройках прибора имеется возможность выбора режима работы циркуляционного насоса (постоянная или периодическая работа) - см. РЭ, п. 11.1.11. По умолчанию установлен постоянный режим работы насоса.

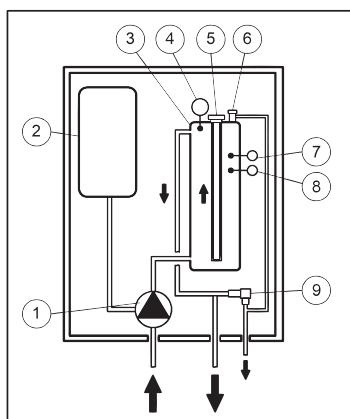


Рисунок 1. Принципиальная схема прибора

1. Циркуляционный насос
2. Расширительный бак (экспанзомат)
3. Теплообменник
4. Аварийный самовозвратный термовыключатель
5. Блок ТЭН
6. Автоматический воздухоотводчик
7. Датчик давления теплоносителя
8. Датчик температуры теплоносителя
9. Предохранительный клапан

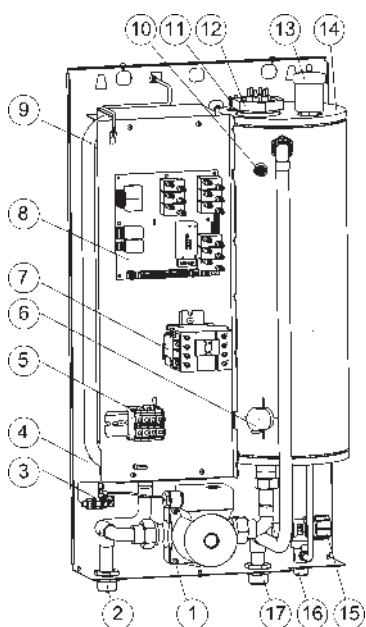


Рисунок 2. Общий вид прибора

1. Циркуляционный насос
2. Патрубок возврата теплоносителя (G3/4)
3. Жажим заземления
4. Панель задняя
5. Винтовые клеммные колодки
6. Датчик давления теплоносителя
7. Электромагнитный контактор
8. Плата контроллера
9. Расширительный бак (экспанзомат)
10. Датчик температуры теплоносителя
11. Аварийный самовозвратный термовыключатель
12. Блок ТЭН
13. Автоматический воздухоотводчик
14. Теплообменник
15. Предохранительный клапан
16. Патрубок отвода избытка теплоносителя (G1/2)
17. Патрубок подачи теплоносителя (G3/4)

## 4. Подготовка к монтажу прибора

### 4.1 Требования к месту установки прибора

**4.1.1** Проверьте место установки прибора: минимальные расстояния от прибора до легко воспламеняемых частей конструкций должны быть не менее указанных на рисунке 3.

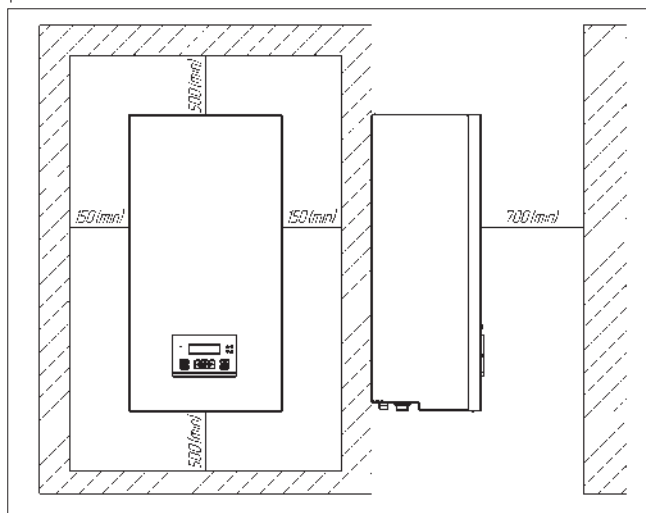


Рисунок 3. Минимальные расстояния

**4.1.2** Подходы к прибору должны быть свободны от посторонних предметов.

**4.1.3** При управлении прибором через Wi-Fi, не рекомендуется располагать Wi-Fi роутер напротив задней стенки прибора (см. рис.33, б), т.к. возможно ослабление Wi-Fi сигнала. В случае реализации такого варианта и низком уровне Wi-Fi сигнала (“ПЛОХОЙ”, “НЕТ”) рекомендуется дополнительно установить Wi-Fi репитер (см. рис. 33, в).

**4.1.4** Прибор должен быть смонтирован на стенах и сооружениях, в хорошо освещенных помещениях.

**4.1.5** С целью снижения потребления электрической энергии циркуляционным насосом, прибор желательно располагать на нижнем уровне отапливаемого здания.

**4.1.6** При выборе места установки прибора необходимо учитывать:

- удобство монтажа и подсоединения трубопроводов;
- удобство монтажа запорной арматуры и фильтров;
- удобство доступа к запорной арматуре, фильтрам и разъёмным соединениям.

**4.1.7** Габаритные и присоединительные размеры прибора приведены в **Приложении А**.

### 4.2 Монтаж системы отопления

**4.2.1** Выполните монтаж трубопроводов и других элементов системы отопления и системы ГВС (радиаторы, бойлер косвенного нагрева, воздухоотводчик, запорная арматура и т.п.). Рекомендуемая типовая гидравлическая схема приведена в **Приложении Б**. В системе отопления должны быть обязательно установлены:

- отсечная арматура на входе и выходе с прибора;
- фильтр сетчатый перед входом в прибор;
- дополнительный расширительный бак (если суммарный объем системы трубопроводов более 90 литров);
- автоматический воздухоотводчик в верхней точки системы трубопроводов;
- сливной кран в нижней точки системы трубопроводов.

## 5. Монтаж прибора

### 5.1 Установка прибора на вертикальное основание

Проверьте прочность стены (вертикального основания) на которую планируется установка прибора. При необходимости выполните усиление стены.

**(1)** Выполните разметку отверстий в стене под крепление кронштейна (закладной) в соответствии с рис.4.

**(2), (3)** Выполните установку кронштейна (закладной) с использованием дюбелей и шурупов входящих в комплект поставки.

**(4)** Выполните установку прибора на кронштейн.

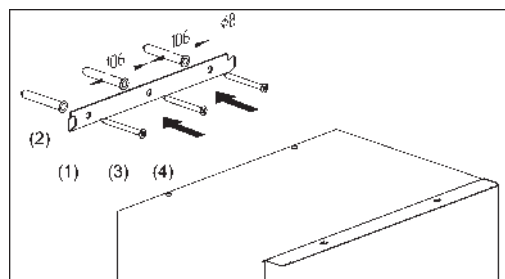


Рисунок 4. Установка прибора на вертикальное основание

## 5.2 Подсоединение к прибору трубопроводов системы отопления

5.2.1 Размеры для подсоединения трубопроводов к прибору указаны в **Приложении А**.

5.2.2 Присоедините к прибору трубопровод подачи теплоносителя (здесь и далее по тексту указания по монтажу выполнены по принципиальной схеме **Приложения Б**).

5.2.3 Присоедините к прибору трубопровод возврата теплоносителя.

5.2.4 Подсоедините к прибору трубопровод с гидрозатвором отвода избытка теплоносителя в канализацию с разрывом струи. Допускается использовать ПВХ-шланг.

## 5.3 Опрессовка и промывка системы отопления

5.3.1 Заполните систему отопления водой через кран (1.1).

5.3.2 Выполните опрессовку системы согласно СП 73.13330.2016. При возникновении негерметичности в системе – выполните меры по устранению негерметичности.

5.3.3 Выполните промывку системы водой - обеспечьте подачу и проток чистой воды через прибор и систему трубопроводов. Краны

(1.1), (1.2), (1.4) открыты, кран (1.3) закрыт.

5.3.4 Условие завершения промывки: поток воды на выходе из крана (1.2) однотипен по цвету входящему потоку через кран (1.1).

5.3.5 Выполните слив промывочной воды из системы трубопроводов через кран (1.2).

## 5.4 Заполнение системы теплоносителем

5.4.1 Заполните систему отопления теплоносителем – откройте кран (1.1). После заполнения – закройте кран (1.1). При заполнении системы отопления необходимо обеспечить отсутствие в ней незаполненных пустот. С целью удаления избытков воздуха производите медленное заполнение системы. Минимальное давление после заполнения системы должно быть не менее **0,07 МПа (0,7 bar)**, рекомендуемое давление **0,1÷0,15 МПа (1,0÷1,5 bar)**.

5.4.2 Рекомендуемый тип теплоносителя – питьевая вода, соответствующая требованиям СанПиН 1.2.3685. Общая минерализация не выше 1000 мг/дм куб, жесткость не более 7 мг/дм куб, рН 6÷9. Допускается использовать другие типы теплоносителя, сертифицированные для данных целей. Подробнее см. РЭ, п.2.15.

## 6. Электромонтажные работы

### 6.1 Снятие блока управления, лицевой панели и кожуха

(1) Аккуратно подденьте плоской отвёрткой место примыкания блока управления и лицевой панели (см. рис. 5).

(2) Выдвиньте блок управления на себя.

(3) Отсоедините кабель с разъёмом от блока управления, подсоединённый с тыльной стороны блока управления.

(4) Уберите блок управления в сторону в безопасное место.

(5) Открутите отвёрткой два самореза с нижнего торца лицевой панели (см. рис. 6).

(6) Снимите лицевую панель и уберите её в сторону, при этом исключите возможность её повреждения (деформирования).

Допускается снимать лицевую панель не извлекая блок управления. Действия нужно выполнять аккуратно, исключить нарушение целостности кабеля питания и разъёмов блока управления.

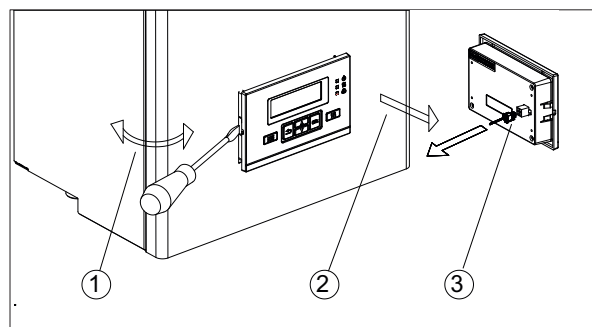


Рисунок 5. Снятие блока управления

При проведении работ по замене основных элементов прибора (см. раздел 9), может возникнуть необходимость снятия кожуха. В этом случае, после действий (1) – (6), выполните действия указанные (7), (8).

(7) Выкрутите отвёрткой два самореза с верхнего торца кожуха прибора и три самореза с нижнего торца.

(8) Снимите кожух прибора.

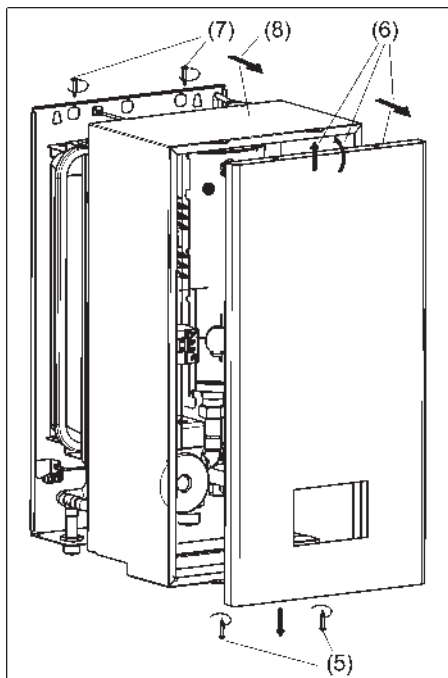


Рисунок 6. Снятие лицевой панели и кожуха

## 6.2 Подключение прибора к электросети



**6.2.1** Лицо, осуществляющее электрическое подключение прибора, должен иметь квалификационную группу по электробезопасности **не ниже третьей**.

**6.2.2** Подключение прибора к электрической сети выполнять согласно электрическим схемам представленным в **Приложении Г**.

Таблица 2. Номинальный ток автоматического выключателя QF

Наименование прибора	Номинальный ток (In) 4-полюсного автоматич. выключателя QF, А (220В)	Номинальный ток (In) 4-полюсного автоматич. выключателя QF, А (380В)
SEB-2201-000005	32	10
SEB-2201-000007	40	16
SEB-2201-000009	63	20
SEB-2201-000012	-	25
SEB-2201-000014	-	32
SEB-2201-000018	-	40
SEB-2201-000021	-	40
SEB-2201-000024	-	50
SEB-2201-000027	-	63



**6.2.3** Подключение прибора к электрической сети осуществляется только через внешний автоматический

выключатель **QF** с номинальным током (In) указанным в таблице 2.

**6.2.4** Площадь сечения медных жил силового кабеля для подключения к прибору должна быть не меньше сечений указанных в таблице 3.

Таблица 3. Площадь сечения медных жил силового кабеля

Наименование прибора	Сечение медной жилы, кв. мм (220В)	Сечение медной жилы, кв. мм (380В)
SEB-2201-000005	4	1,5
SEB-2201-000007	6	1,5
SEB-2201-000009	10	2,5
SEB-2201-000012	-	4
SEB-2201-000014	-	4
SEB-2201-000018	-	6
SEB-2201-000021	-	6
SEB-2201-000024	-	10
SEB-2201-000027	-	10

**6.2.5** Подключение прибора к электросети выполните в следующей последовательности:

(1) Выполните монтаж автоматического выключателя **QF** в непосредственной близости от прибора и доступным для визуального обзора месте (см. рис. 7);

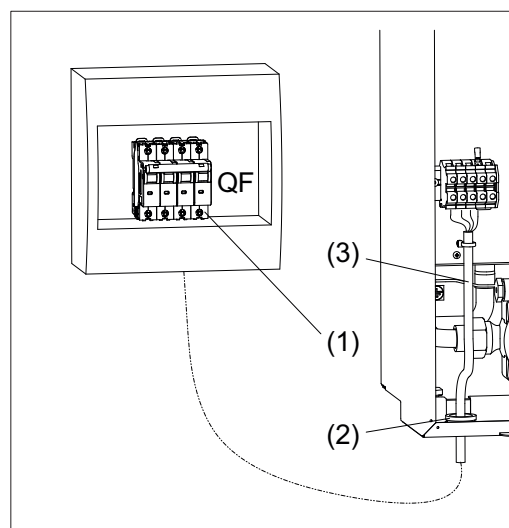


Рисунок 7. Подключение прибора к электросети

(2) Установите сальник входящий в комплект поставки на нижнюю стенку прибора;

(3) Выполните монтаж силового кабеля от автоматического выключателя **QF** к винтовым клеммным колодкам через установленный сальник.

**6.2.6** С целью защиты платы контроллера и электромагнитного контактора от

скачков напряжения в электросети, для питания прибора рекомендуется подключить стабилизатор напряжения (см. рис. 28). Мощность стабилизатора напряжения должна быть не менее 300 Вт. Стабилизатор напряжения не входит в комплект поставки и приобретается отдельно.

**6.2.7** Для повышения надёжности питания прибора от трёхфазной электросети через стабилизатор напряжения, рекомендуется установить переключатель фаз (см. рис. 29). Переключатель фаз не входит в комплект поставки и приобретается отдельно.

### 6.3 Заземление прибора.

(1) Подсоедините заземляющий провод к прибору, используя зажим заземления (см. рис. 2, поз.3).

(2) Подсоедините заземляющий провод к заземляющей шине или другой точки заземления.

### 6.4 Подключение внешних устройств к плате контроллера

**6.4.1** Расположение платы контроллера (8) в корпусе прибора показано на рис.2.

**6.4.2** Назначение основных разъёмов платы контроллера для подключения внешних устройств показано на рис.8.

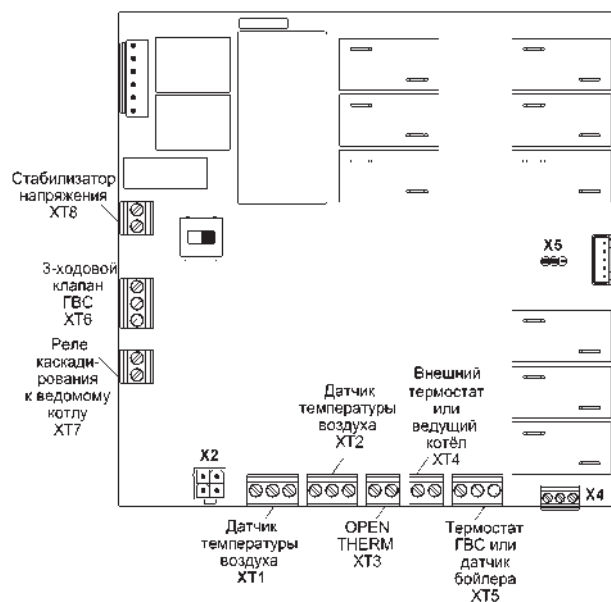


Рисунок 8. Основные разъёмы платы контроллера

**6.4.3** Схемы подключения внешних устройств приведены в **Приложении Г**.

**6.4.4** Подключите проводной датчик температуры воздуха к разъёму **ХТ1** или **ХТ2** (см. рис. 32). При установке датчика необходимо выбирать место защищённое от прямых солнечных лучей, радиаторов и атмосферных

осадков. Длина кабеля не должна превышать 30 метров, сечение проводов должно быть не менее 1 кв. мм. При необходимости подключите дополнительный датчик температуры воздуха.

**6.4.5** Если требуется подключить внешний ведущий прибор по протоколу OPENTHERM, используйте разъём **ХТ3**.

**6.4.6** Если требуется подключить внешний термостат или ведущий котёл, используйте разъём **ХТ4**. Если при подключении будет активирован режим “ВНЕШНЕЕ УПРАВЛЕНИЕ” (см. РЭ п.11.1.5), то необходимо использовать термостат контакты которого замкнуты, когда нагрев необходим. Если при подключении не будет активирован режим “ВНЕШНЕЕ УПРАВЛЕНИЕ”, а работа будет осуществляться совместно с режимом “УЛИЧНЫЙ” (см. РЭ п.11.1.11), то необходимо использовать термостат контакты которого разомкнуты, когда нагрев необходим.

**6.4.7** Если в системе отопления реализована функция ГВС, то выполните подключение проводов в соответствии с инструкциями на внешние устройства и в соответствии с рис. 30, рис. 31:

- подключите NTC-датчик температуры воды бойлера или термостат ГВС к разъёму **ХТ5**;
- подключите 3-ходовой клапан к разъёму **ХТ6**.

**6.4.8** Если в работе системы отопления будут задействованы два и более прибора по каскадному принципу, при этом существующий прибор выступает главным, то подключите ведомый прибор к разъёму **ХТ7**.



## 7. Пуск прибора

**7.1** Проверьте правильность положения запорной арматуры в системе отопления.

Вся арматура должна быть в открытом положении, за исключением крана подпитки (1.1) и сливного крана (1.2).

**7.2** Включите прибор в электрическую сеть через автоматический выключатель QF.

Примечание. Прибор включится в режиме «АНТИЗАМЕРЗАНИЕ».

**7.3** Если при включении в сеть прибор издаёт короткие звуковые сигналы, то это означает что имеется неисправность. Подробнее см. Приложение Д и РЭ раздел 13.

**7.4** Проверьте давление в системе (см. п. 5.4.1) по манометру установленному на трубопроводе возврата теплоносителя и по значению отображаемому на дисплее блока управления.

**7.5** Выберите режим «ОТОПЛЕНИЕ» на дисплее блока управления; убедитесь в наличии отображения текущей температуры теплоносителя; установите значение «ВОДА ЦЕЛЬ» равным 50°C.

**7.6** Проконтролируйте процесс нагрева теплоносителя до заданной температуры.

**7.7** Проконтролируйте наличие давления в системе. Давление по мере нагрева теплоносителя будет расти.

**7.8** Установите значение «ВОДА.ЦЕЛЬ» равным 80°C.

**7.9** Проконтролируйте процесс нагрева теплоносителя до заданной температуры.

**7.10** Проконтролируйте давление в системе. Давление по мере нагрева теплоносителя будет расти, но не должно превышать **0,26 МПа (2,6 bar)** и вызывать ошибку аварии на дисплее блока управления.

**7.11** Проверьте аналогичным образом работу прибора на других режимах («КОМНАТНЫЙ», «УЛИЧНЫЙ», «НЕДЕЛЬНЫЙ»).

**7.12** Активируйте на дисплее режим «ГВС», если в системе отопления реализована функция ГВС (установлен бойлер косвенного нагрева, смонтирован 3-ходовой клапан, подключён NTC-датчик или термостат). Проверьте нагрев воды в бойлере косвенного нагрева.

**7.13** Активируйте режим работы «ВНЕШНЕЕ УПРАВЛЕНИЕ», если предусмотрено управление прибором от внешнего устройства. Выберите подходящий тип внешнего устройства («OpenTherm» или «Термостат»). Проверьте взаимосвязь работы прибора и внешнего устройства согласно инструкции на внешнее устройство.

## 8. Проведение инструктажа

**8.1** Проведите инструктаж с Пользователем по технике безопасности при работе с прибором.

**8.2** Объясните Пользователю принцип действия основных элементов защиты прибора (аварийный самовозвратный термовыключатель, электромагнитный контактор, датчик давления теплоносителя, датчик температуры теплоносителя).

**8.3** Объясните Пользователю случаи, при которых возможен отказ работы прибора (аварийные ситуации запрещающие нагрев).

**8.4** Ответьте на интересующие Пользователя вопросы связанные с эксплуатацией прибора.

**8.5** Выполните запись в Руководстве по эксплуатации о проведении инструктажа Пользователя.

### 9.1 Основные указания

**9.1.1** Техническое обслуживание осуществляется авторизованным сервисным центром или лицензированными специалистами.

**9.1.2** В начале отопительного сезона перед запуском прибора необходимо проверить вал циркуляционного насоса на возможность блокировки, по причине загрязнения отложениями или накипи (подробнее по проверке см. РЭ п.14.3).

**9.1.3** Первое плановое техническое обслуживание проводится в течение одного месяца после окончания гарантийного срока эксплуатации (36 месяцев). При возникновении аварийных и других внештатных ситуаций возможно техническое обслуживание раньше указанного срока.

**9.1.4** Последующие технические обслуживания проводятся перед началом отопительного сезона, но не реже одного раза в год.



Техническое обслуживание и ремонтные работы производить при отключенном напряжении.

### 9.2 Подготовка к техническому обслуживанию

Подготовку к техническому обслуживанию выполняйте в следующей последовательности:

1) Отключите прибор от электрической сети;



2) Примите меры, чтобы во время технического обслуживания исключить неумышленное включение прибора в электрическую сеть другими лицами;

3) Перекройте краны на трубопроводах подачи и возврата теплоносителя;

4) При необходимости дождитесь, пока теплоноситель в приборе остынет до температуры 40 гр.;



5) Слейте теплоноситель из прибора, остерегайтесь возможности ошпариться горячим теплоносителем;

6) Аккуратно снимите блок питания, лицевую панель, кожух при необходимости исключив возможность их повреждения (см. рис. 5, рис. 6).

### 9.3 Перечень основных обязательных работ по техническому обслуживанию

Перечень работ	Обязательно	При необходимости
Проверка работоспособности		
Проверьте работоспособность и технические параметры прибора	v	
Проверьте наличие накипи на поверхностях блоков ТЭН	v	Выполните очистку рабочих поверхностей.
Проверка гидравлических элементов		
Проверьте давление теплоносителя	v	Увеличьте давление до нормы (0,1±0,15 МПа)
Проверьте давление воздуха в расширительном баке	v	Увеличьте давление до нормы (0,15 МПа)
Проверьте отсутствие следов течи из воздухоотводчика. Проверьте работу 3-ходового клапана	v	
Проверка безопасности		
Проверьте на работоспособность датчик давления теплоносителя; датчика температуры теплоносителя; аварийного самовозвратного термовыключателя	v	
Проверьте работу предохранительного клапана проворотом до щелчка (см РЭ п. 14.4)	v	
Проверьте работу электромагнитного контактора	v	
Проверка электромонтажа		
Проверьте электрические узлы, подключение и соединительные кабели	v	Подтяните винтовые клеммы
Устраните все обнаруженные неполадки.	v	

#### 9.4 Перечень основных элементов прибора, подлежащих замене

При обнаружении неисправностей или отклонений от нормальной работы основных элементов прибора, выполните их замену. Основные элементы подлежащие замене:

- 1) Блоки ТЭН;
- 2) Циркуляционный насос;
- 3) Аварийный самовозвратный термовыключатель;
- 4) Датчик давления теплоносителя;
- 5) Датчик температуры теплоносителя;
- 6) Предохранительный клапан;
- 7) Автоматический воздухоотводчик;
- 8) Расширительный бак;
- 9) Плата контроллера;
- 10) Электромагнитный контактор;
- 11) Винтовые клеммные колодки;
- 12) Блок управления.

Для сохранения гарантии на прибор и предотвращения риска его поломки, используйте только оригинальные запасные части, артикулы на которые можно узнать из другого документа "Взрыв-схема SEB-2201". Документ можно запросить в авторизованном сервисном центре.



Утилизацию заменённых элементов прибора выполняйте в соответствии с действующим законодательством. Запрещается утилизировать элементы прибора совместно с бытовыми отходами.

#### 9.5 Замена блока ТЭН

- (1) Снимите защитный колпак с блока ТЭН при его наличии.
- (2) Отсоедините силовые провода, идущие от ТЭНов (см. рис. 9).
- (3) Выверните блок ТЭН (против часовой стрелки) из теплообменника.
- (4) Извлеките блок ТЭН из теплообменника.
- (5) Замените уплотнительное резиновое кольцо (кольцо входит в комплект поставки).
- (6) Вверните по часовой стрелке новый блок ТЭН в теплообменник.
- (7) Проверьте герметичность резьбового соединения.
- (8) Подсоедините к блоку ТЭН силовые провода.
- (9) Проверьте надёжность контактов электрического соединения.
- (10) Установите защитный колпак при его наличии.

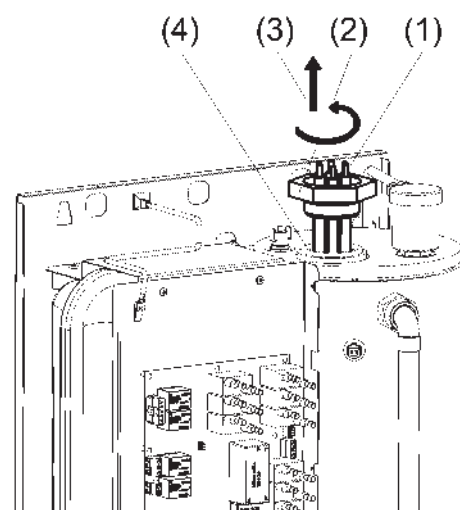


Рисунок 9. Замена блока ТЭН

#### 9.6 Замена циркуляционного насоса

- (1) Отсоедините провода, идущие от клеммника насоса.
- (2) Отверните резьбовые соединения трубопроводов (см. рис. 10).
- (3) Аккуратно извлеките насос.
- (4) Установите новый насос используя новый комплект уплотнительных колец.
- (5) Проверьте герметичность резьбовых соединений насоса.
- (6) Подсоедините провода к клеммнику насоса соблюдая полярность.

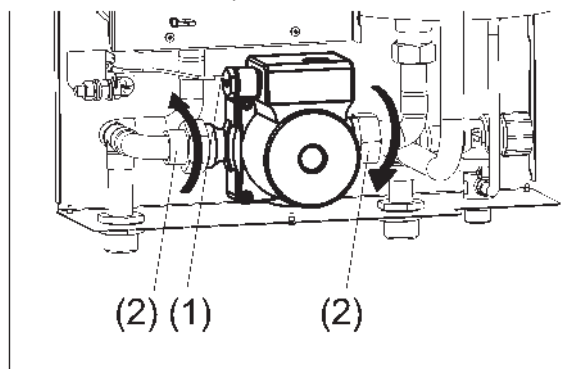


Рисунок 10. Замена циркуляционного насоса

## 9.7 Замена аварийного самовозвратного термовыключателя

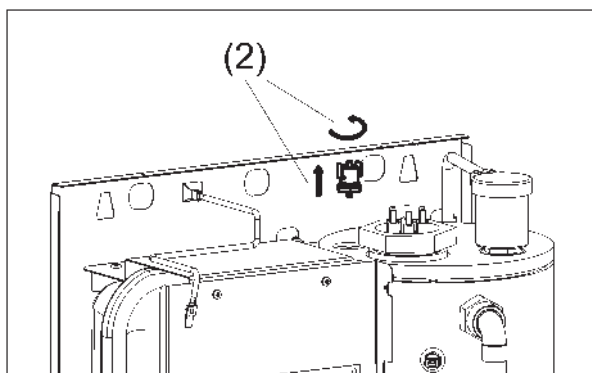


Рисунок 11. Замена аварийного самовозвратного термовыключателя

- (1) Отсоедините наконечники жгута управления от аварийного самовозвратного термовыключателя.
- (2) Выверните аварийный самовозвратный термовыключатель (см. рис. 11).
- (3) Вверните новый аварийный самовозвратный термовыключатель.
- (4) Подсоедините наконечники жгута управления.
- (5) Проверьте надёжность контактов электрического соединения.

## 9.8 Замена датчика давления теплоносителя

- (1) Отсоедините штекер от датчика.
- (2) Выверните датчик вместе с переходником (см. рис. 13) из теплообменника.
- (3) Выверните датчик из переходника.
- (4) Вверните новый датчик в переходник. Для герметизации резьбового соединения используйте герметик (нанесите герметик на обе резьбовые поверхности).
- (5) Вверните датчик вместе с переходником в теплообменник.
- (6) Подсоедините штекер.
- (7) Проверьте герметичность установки датчика.
- (8) Проверьте надёжность контактов электрического соединения.

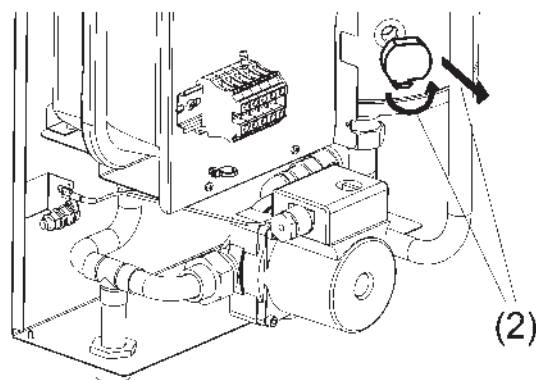


Рисунок 12. Замена датчика давления теплоносителя

## 9.9 Замена датчика температуры теплоносителя

- (1) Отсоедините штекер от датчика.
- (2) Выверните датчик (см. рис. 13) из теплообменника.
- (3) Вверните новый датчик в теплообменник, при уплотнении резьбы используйте анаэробный резьбовой герметик.
- (4) Подсоедините штекер.
- (5) Проверьте герметичность установки датчика.
- (6) Проверьте надёжность контактов электрического подсоединения.

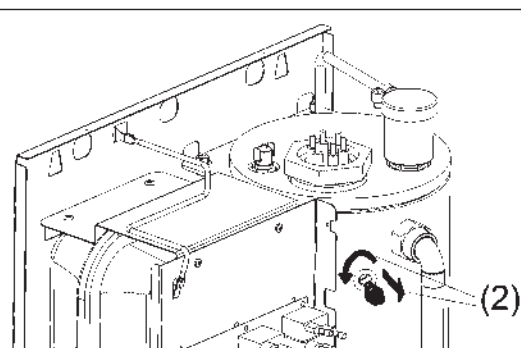


Рисунок 13. Замена датчика температуры теплоносителя

## 9.10 Замена предохранительного клапана

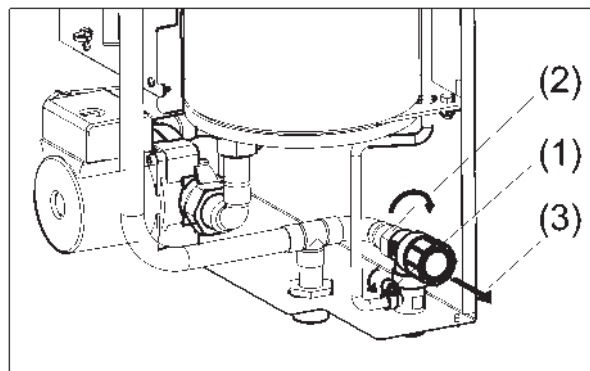


Рисунок 14. Замена предохранительного клапана

- (1) Снимите проволоочный хомут и отсоедините сбросной шланг от клапана (см. рис. 14).
- (2) Открутите накидную гайку соединяющую напорный трубопровод и клапан.
- (3) Извлеките клапан из корпуса прибора.
- (4) Установите новый клапан в корпус прибора, при этом используйте новую уплотнительную прокладку.
- (5) Подсоедините сбросной шланг к клапану, установите проволоочный хомут.
- (6) Проверьте герметичность соединений и давление срабатывания клапана.

### 9.11 Замена автоматического воздухоотводчика

- (1) Снимите проволоочный хомут и отсоедините сбросной шланг от воздухоотводчика (см. рис. 15).
- (2) Выверните воздухоотводчик из теплообменника.
- (3) Вверните новый воздухоотводчик в теплообменник, при этом используйте новую уплотнительную прокладку.
- (4) Подсоедините сбросной шланг к воздухоотводчику, установите проволоочный хомут.
- (5) Проверьте герметичность соединений.

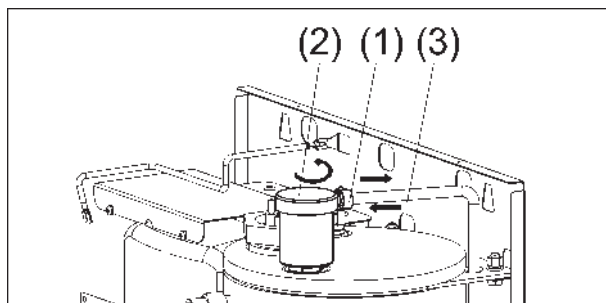


Рисунок 15. Замена автоматического воздухоотводчика

### 9.12 Замена расширительного бака (экспанзомата)

- (1) Отсоедините провод заземления от силовой панели (см. рис. 16).
- (2) Открутите винты фиксирующие панель силовую.
- (3) Аккуратно уберите силовую панель в сторону.
- (4) Открутите гайку, соединяющую бак и трубопровод подачи теплоносителя.
- (5) Извлеките бак из корпуса прибора.

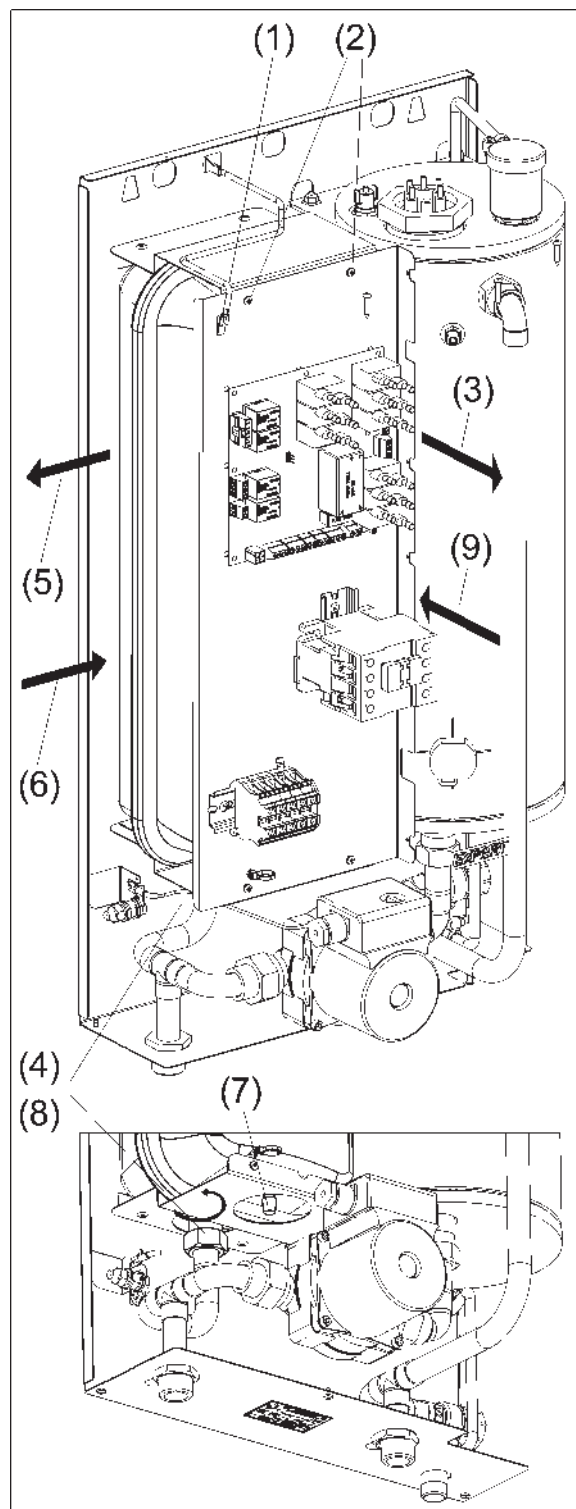


Рисунок 16. Замена расширительного бака

- (6) Установите новый бак взамен прежнего, используйте новую уплотнительную прокладку.
- (7) Проверьте давление воздуха в расширительном баке. Давление воздуха должно быть в диапазоне **(1,2÷1,5) bar**. При необходимости отрегулируйте давление до нормы.
- (8) Закрутите гайку соединяющую напорный

трубопровод подачи и бак. Выполните проверку герметичности соединения.

- (9) Поставьте силовую панель на место и зафиксируйте её винтами.
- (10) Подсоедините и зафиксируйте провод заземления к силовой панели.
- (11) Проверьте целостность электрических соединений, при необходимости затяните винтовые контакты.
- (12) Проверьте работоспособность прибора.

### 9.13 Замена платы контроллера

- (1) Отсоедините все провода от платы контроллера (см. рис. 17).
- (2) Отсоедините плату контроллера от панели силовой (аккуратно нажмите на пластиковые держатели крепления платы).
- (3) Извлеките плату контроллера.
- (4) Установите новую плату контроллера взамен прежней на пластиковые держатели.
- (5) Подсоедините все необходимые провода к новой плате контроллера.
- (6) Проверьте работоспособность новой платы – протестируйте прибор на разных режимах работы.

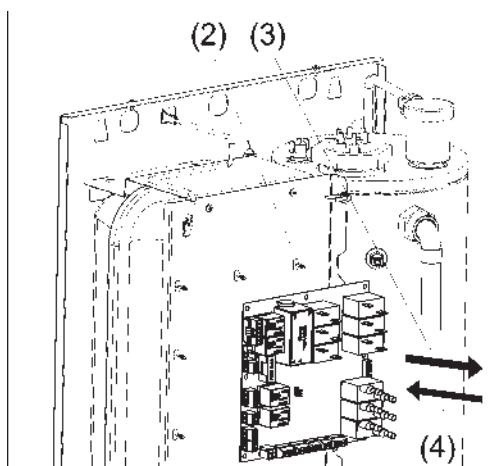


Рисунок 17. Замена платы контроллера

### 9.14 Замена электромагнитного контактора

- (1) Отсоедините все провода подходящие к контактору (см. рис. 18);
- (2) Нажмите плоской отвёрткой на “язычок” контактора;
- (3) Чуть поверните контактор в сторону;
- (4) Снимите контактор с DIN-рейки;
- (5) Установите новый контактор на DIN-рейку взамен прежнему;
- (6) Подсоедините к контактору провода в

соответствии со схемами приведёнными в Приложении Г.

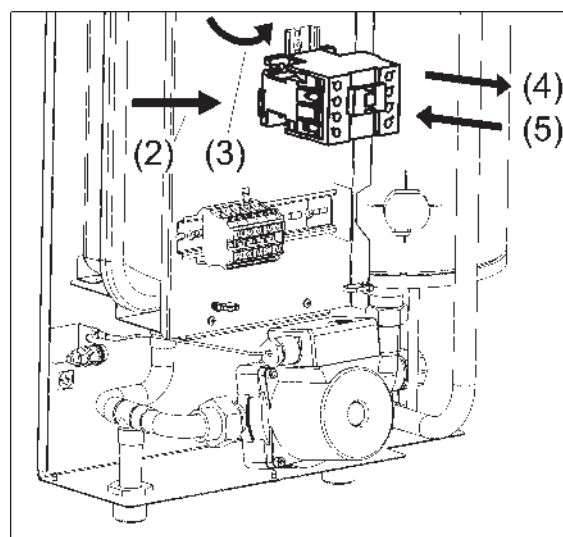


Рисунок 18. Замена электромагнитного контактора

### 9.15 Замена винтовых клеммных колодок

- (1) Отсоедините все провода от колодки, которую требуется заменить (см. рис. 19);
- (2) Нажмите плоской отвёрткой на “язычок” колодки;
- (3) Чуть поверните колодку в сторону;
- (4) Снимите колодку с DIN-рейки;
- (5) Поставьте новую колодку на DIN-рейку взамен прежней;
- (6) Подсоедините к новой колодке отсоединённые провода.

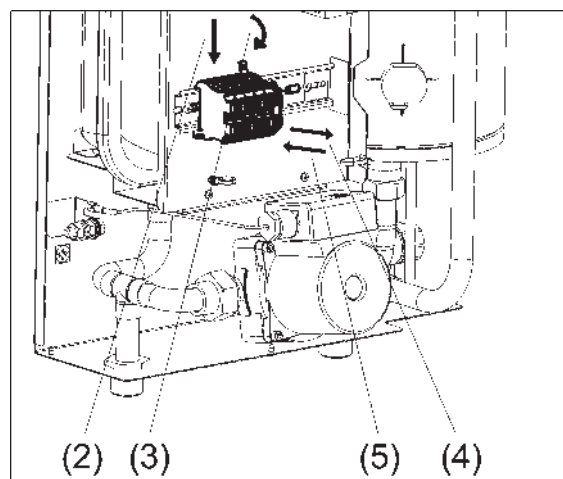


Рисунок 19. Замена винтовых клеммных колодок

### 9.16 Завершение технического обслуживания

При завершении технического обслуживания выполните последовательно следующие операции.

- (1) Окройте краны на трубопроводах подачи и возврата теплоносителя.
- (2) Заполните прибор и систему отопления теплоносителем требуемого качества (см. п. 5.4).
- (3) Доведите давление в системе отопления до номинального (см. п. 5.4.1).
- (4) Убедитесь в герметичности всех резьбовых соединений прибора.
- (5) Установите кожух, лицевую панель и блок управления на штатные места. Действия выполните в обратной последовательности указанной в п. 6.1.
- (6) Включите прибор в электрическую сеть автоматическим выключателем **QF**.
- (7) Проверьте работу прибора на основных режимах работы («ОТОПЛЕНИЕ», «НЕДЕЛЬНЫЙ», «УЛИЧНЫЙ», «КОМНАТНЫЙ», «ГВС»).

## Приложение А. Габаритные и присоединительные размеры

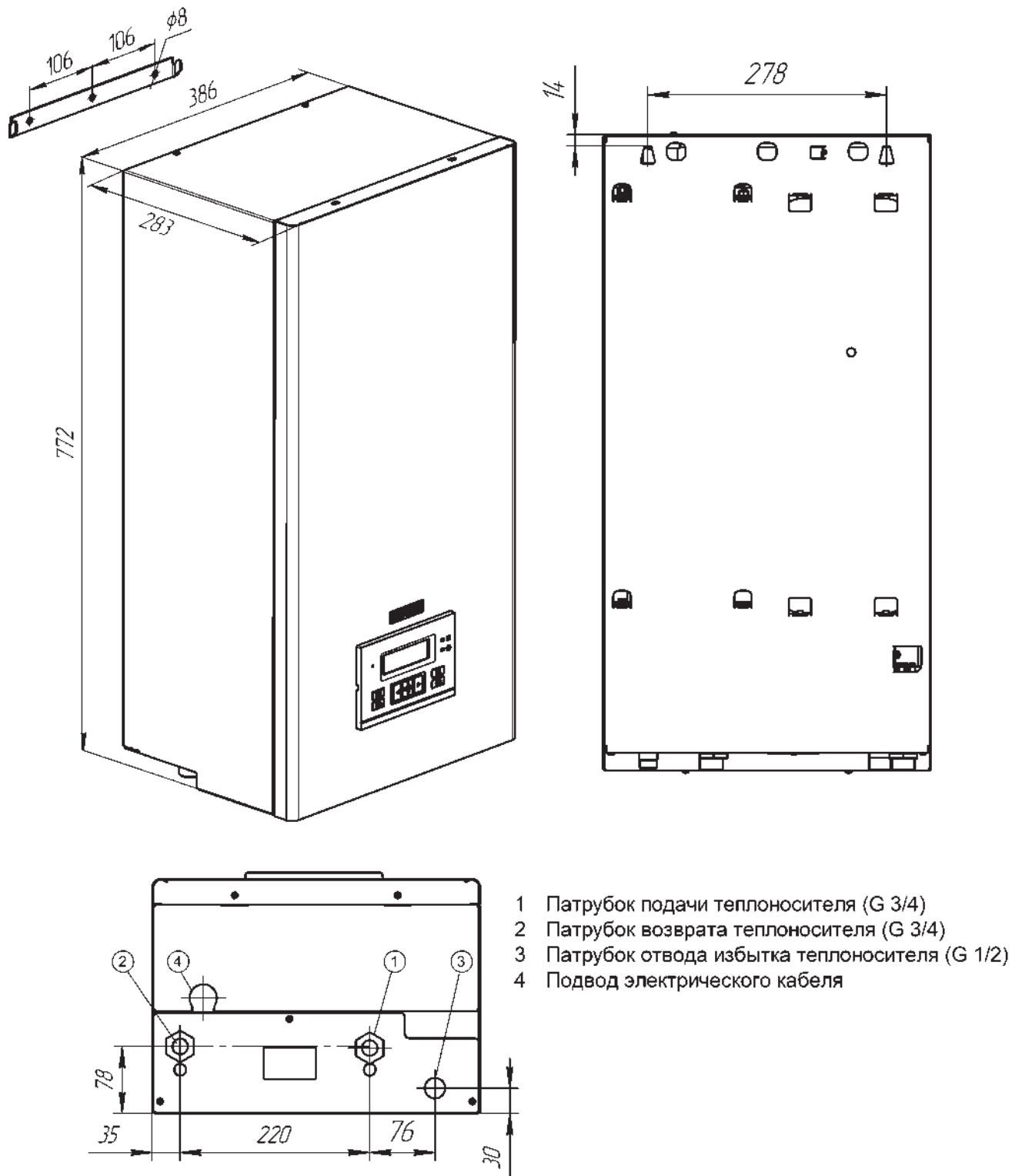


Рисунок 20. Габаритные и присоединительные размеры прибора



# Приложение Б Гидравлическая схема

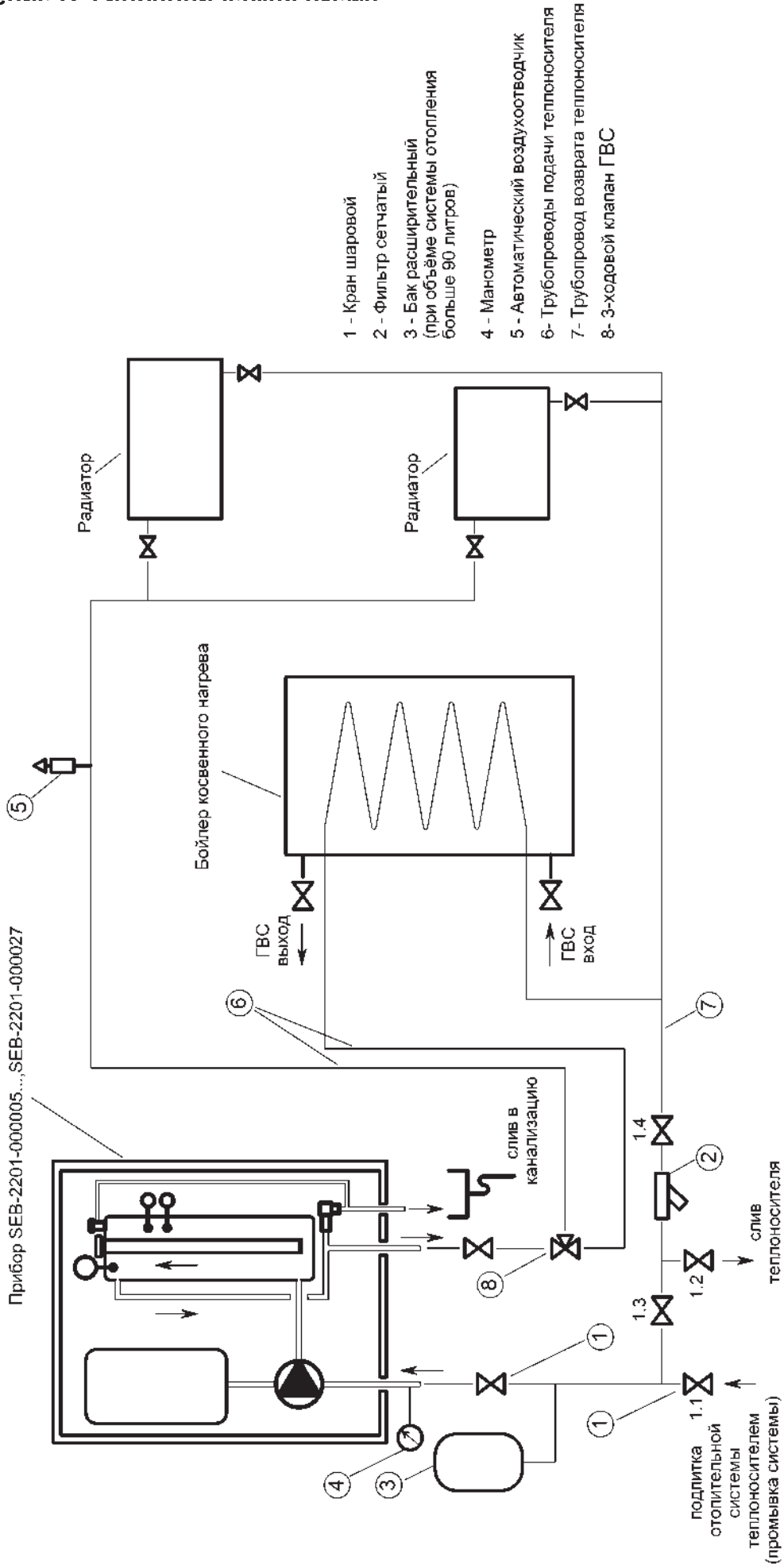


Рисунок 21. Рекомендуемая типовая гидравлическая схема системы отопления

## Приложение В. Техническая информация

Таблица 4. Основные технические характеристики прибора

Наименование параметра	SEB-2201-000005	SEB-2201-000007	SEB-2201-000009	SEB-2201-000012	SEB-2201-000014	SEB-2201-000018	SEB-2201-000021	SEB-2201-000024	SEB-2201-000027
Номинальная потребляемая мощность, кВт	5	7	9	12	14	18	21	24	27
Номинальное напряжение, В	220±22 380±38			380±38					
Номинальная частота, Гц	50±1								
Диапазон измерений температуры теплоносителя, °С	-20... +110								
Диапазон регулировки температуры теплоносителя, °С	+10...+85								
Диапазон регулировки температуры воды системы ГВС, °С	+40...+75								
Температура срабатывания аварийного самовозвратного термовыключателя, °С	92±3								
Диапазон измерений температуры воздуха, °С	-55...+65								
Рабочее давление теплоносителя в системе отопления, МПа (bar)	0,07...0,26 (0,7...2,6)								
Диапазон измерения давления теплоносителя, МПа (bar)	0...0,4 (0...4,0)								
Объём расширительного бака (экспанзомата), литры	12								
Предварительное давление расширительного бака, МПа (bar)	0,15 (1,5)								
Максимальное давление опрессовки системы, МПа (bar)	0,4 (4,0)								
Давление срабатывания предохранительного клапана, МПа (bar)	0,3±0,03 (3,0±0,3)								
Расход электроэнергии за 1 час работы прибора, не более, кВт*ч	5,3	7,4	9,5	12,6	14,7	18,9	22,1	25,2	28,4
Габаритные размеры, В х Ш х Г не более, мм	772x386x283								
Масса нетто, не более, кг	32			34			35		

Таблица 5. Ступени мощности

Марка	SEB-2201-00005	SEB-2201-00007	SEB-2201-00009	SEB-2201-00012	SEB-2201-00014
Ступени мощности, кВт	1,7/3,3/5	2,3/4,7/7	1,5/3/4,5/ 6/7,5/9	2/4/6/ 8/10/12	2,3/4,7/7/ 9,3/11,7/14
Марка	SEB-2201-00018	SEB-2201-00021	SEB-2201-00024	SEB-2201-00027	
Ступени мощности, кВт	2/4/6/ 8/10/12/ 14/16/18	2,3/4,7/7/ 9,3/11,7/14/ 16,3/18,7/21	2,7/5,3/8/ 10,7/13,3/16/ 18,7/21,3/24	3/6/9/ 12/15/18/ 21/24/27	

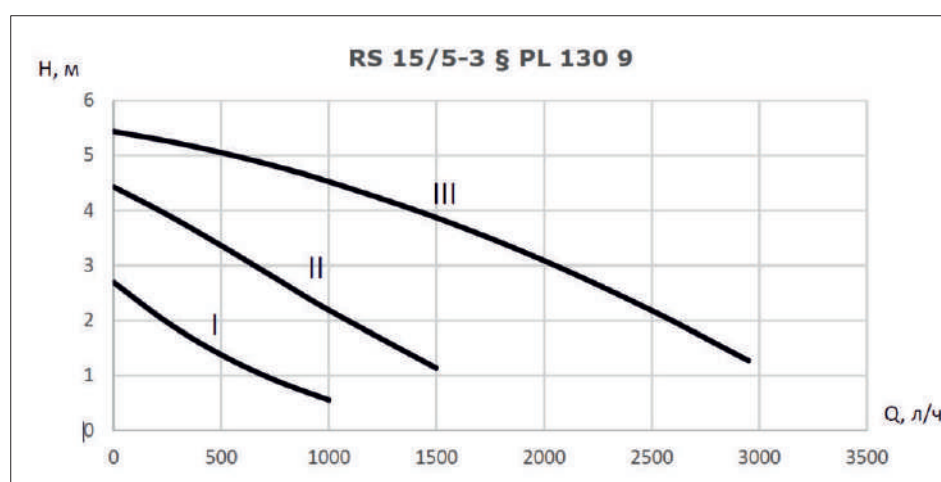


Рисунок 22. График зависимости расхода насоса  $Q$  (л/ч) от напора  $H$  (м)

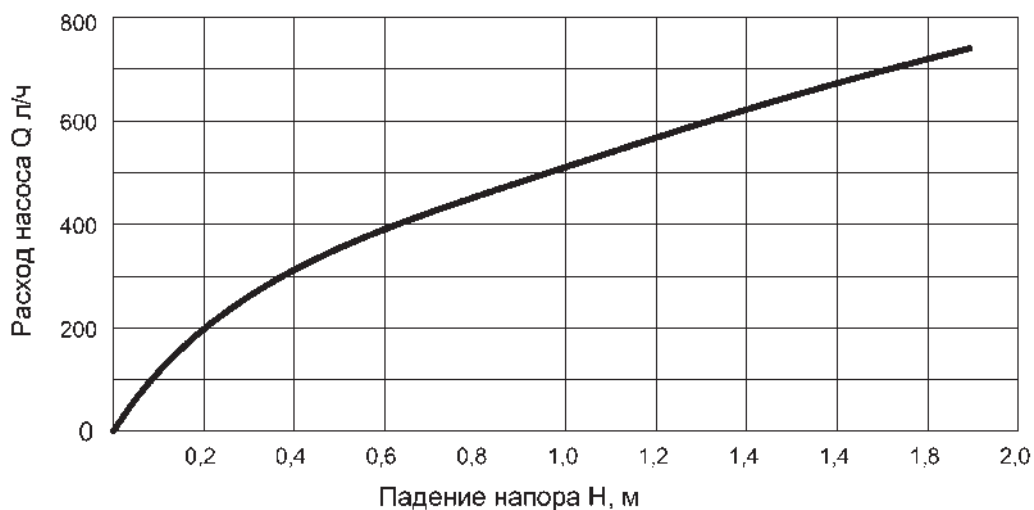


Рисунок 23. Гидравлическое сопротивление прибора (насос отключен)

## Приложение Г. Электрические схемы подключения

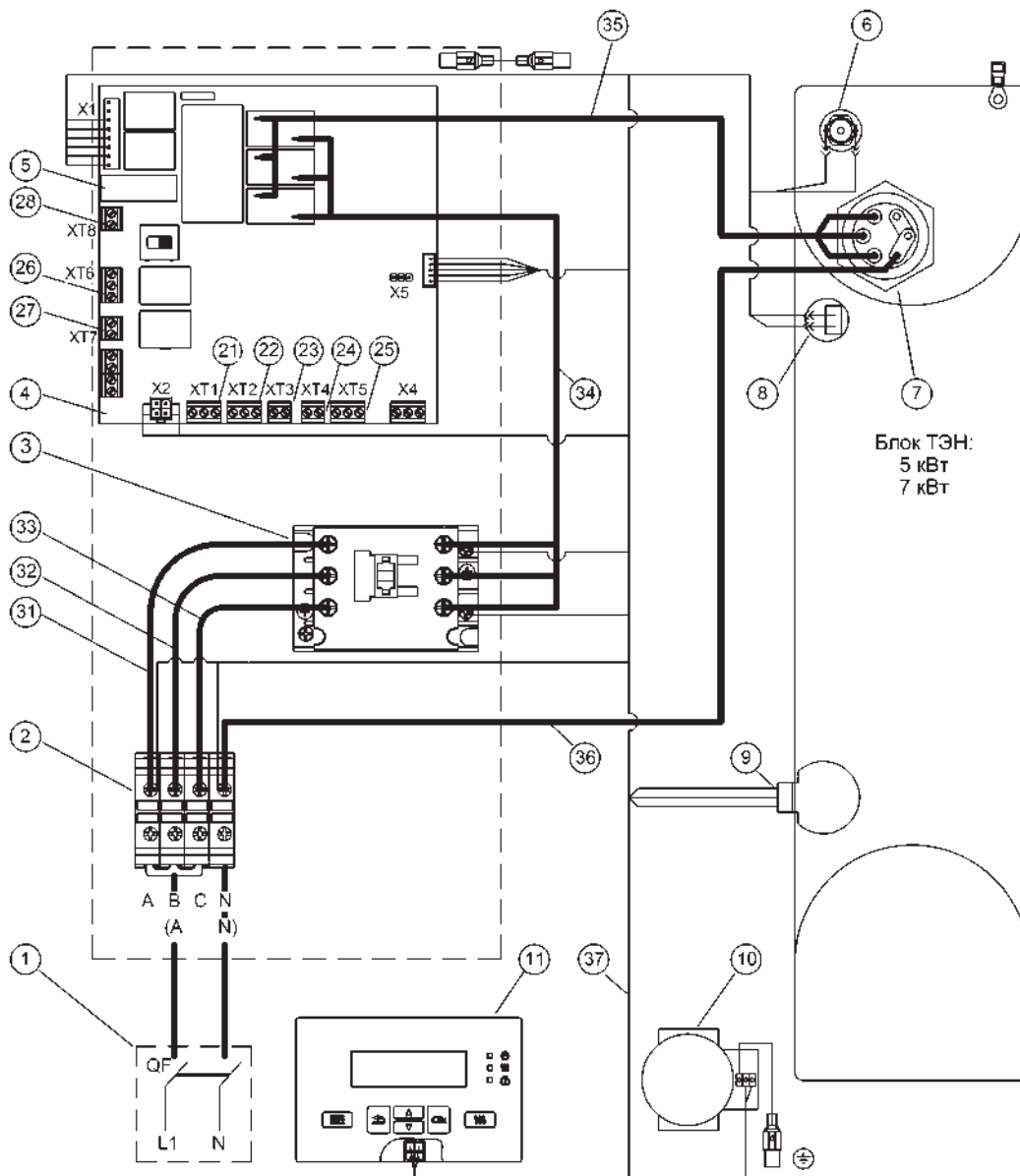


Рисунок 24. Электромонтажная схема SEB-2201-00005, SEB-2201-00007 (подключение к сети 220 В)

1	Внешний автоматический выключатель	21	Разъём датчика температуры воздуха №1
2	Винтовые клеммные колодки	22	Разъём датчика температуры воздуха №2
3	Электромагнитный контактор	23	Разъём OpenTherm
4	Плата контроллера	24	Разъём внешнего термостата или ведущего котла
5	Предохранитель 3,15А	25	Разъём термостата или датчика ГВС
6	Аварийный самовозвратный термовыключатель	26	Разъём 3-ходового клапана ГВС
7	Блок ТЭН	27	Разъём ведомого котла
8	Датчик температуры теплоносителя	28	Разъём подключения стабилизатора напряжения
9	Датчик давления теплоносителя	31	Провод силовой колодка-контактор 2,5x200 мм
10	Насос циркуляционный	32	Провод силовой колодка-контактор 2,5x180 мм
11	Блок управления	33	Провод силовой колодка-контактор 2,5x160мм
		34	Провод силовой контактор-реле 2,5x360 мм
		35	Жгут силовой "реле-ТЭНы (верх)"
		36	Провод силовой нейтраль
		37	Жгут управления

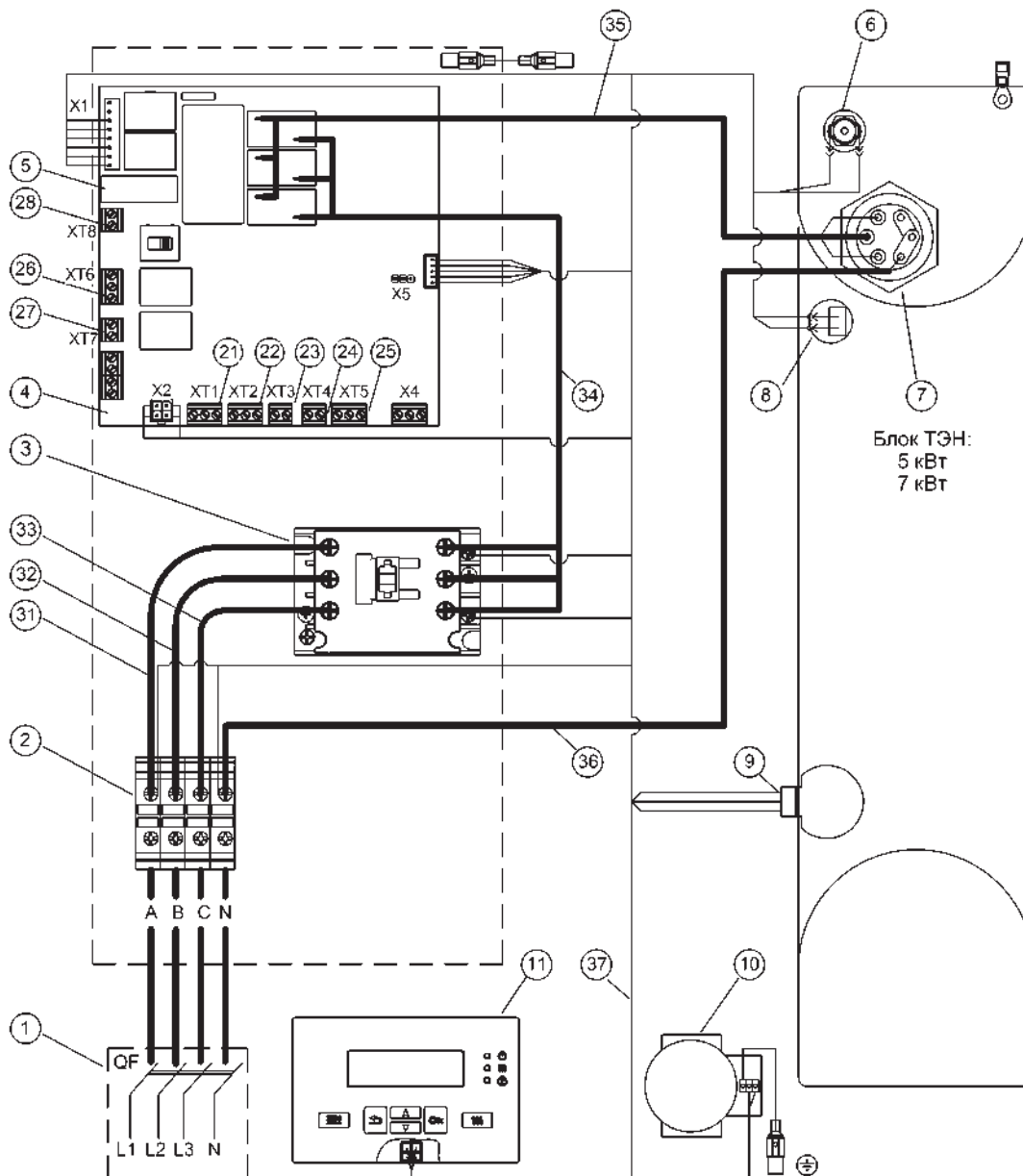


Рисунок 25. Электромонтажная схема SEB-2201-00005, SEB-2201-00007 (подключение к сети 380 В)

1	Внешний автоматический выключатель	21	Разъём датчика температуры воздуха №1
2	Винтовые клеммные колодки	22	Разъём датчика температуры воздуха №2
3	Электромагнитный контактор	23	Разъём OpenTherm
4	Плата контроллера	24	Разъём внешнего термостата или ведущего котла
5	Предохранитель 3,15А	25	Разъём термостата или датчика ГВС
6	Аварийный самовозвратный термовыключатель	26	Разъём 3-ходового клапана ГВС
7	Блок ТЭН	27	Разъём ведомого котла
8	Датчик температуры теплоносителя	28	Разъём подключения стабилизатора напряжения
9	Датчик давления теплоносителя	31	Провод силовой колодка-контактор 2,5x200 мм
10	Насос циркуляционный	32	Провод силовой колодка-контактор 2,5x180 мм
11	Блок управления	33	Провод силовой колодка-контактор 2,5x160мм
		34	Провод силовой контактор-реле 2,5x360 мм
		35	Жгут силовой "реле-ТЭНы (верх)"
		36	Провод силовой нейтраль
		37	Жгут управления

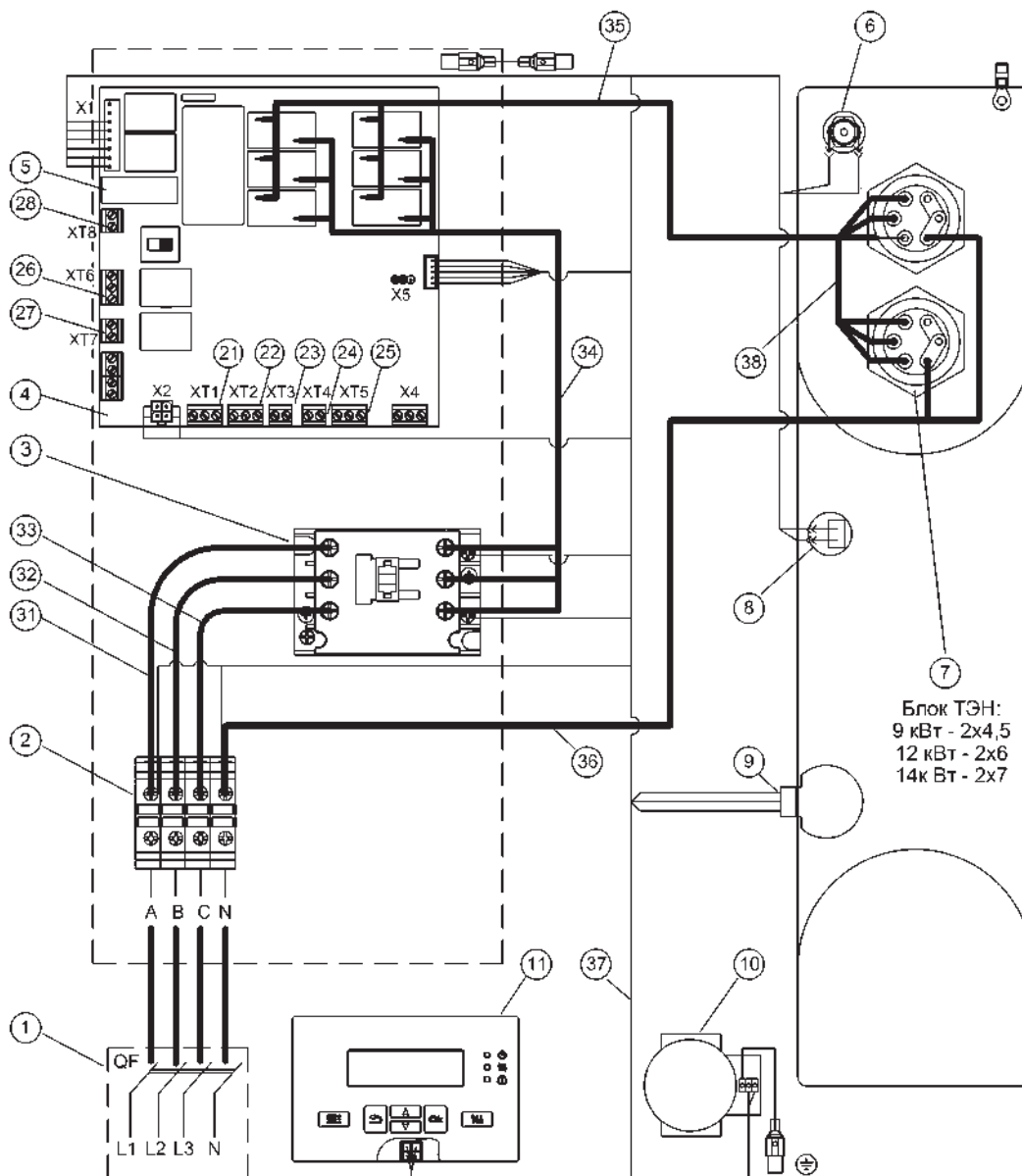


Рисунок 26. Электромонтажная схема SEB-2201-00009, SEB-2201-00012, SEB-2201-00014 (подключение к сети 380 В)

1	Внешний автоматический выключатель	21	Разъём датчика температуры воздуха №1
2	Винтовые клеммные колодки	22	Разъём датчика температуры воздуха №2
3	Электромагнитный контактор	23	Разъём OpenTherm
4	Плата контроллера	24	Разъём внешнего термостата или ведущего котла
5	Предохранитель 3,15А	25	Разъём термостата или датчика ГВС
6	Аварийный самовозвратный термовыключатель	26	Разъём 3-ходового клапана ГВС
7	Блок ТЭН	27	Разъём ведомого котла
8	Датчик температуры теплоносителя	28	Разъём подключения стабилизатора напряжения
9	Датчик давления теплоносителя	31	Провод силовой колодка-контактор 4x200 мм
10	Насос циркуляционный	32	Провод силовой колодка-контактор 4x180 мм
11	Блок управления	33	Провод силовой колодка-контактор 4x160мм
		34	Жгут силовой контактор-реле 2x2,5 кв. мм
		35	Жгут силовой "реле-ТЭНы (верх)" 5-27
		36	Провод силовой нейтраль 9-14
		37	Жгут управления
		38	Жгут силовой "реле-ТЭНы (верх)" 9-27

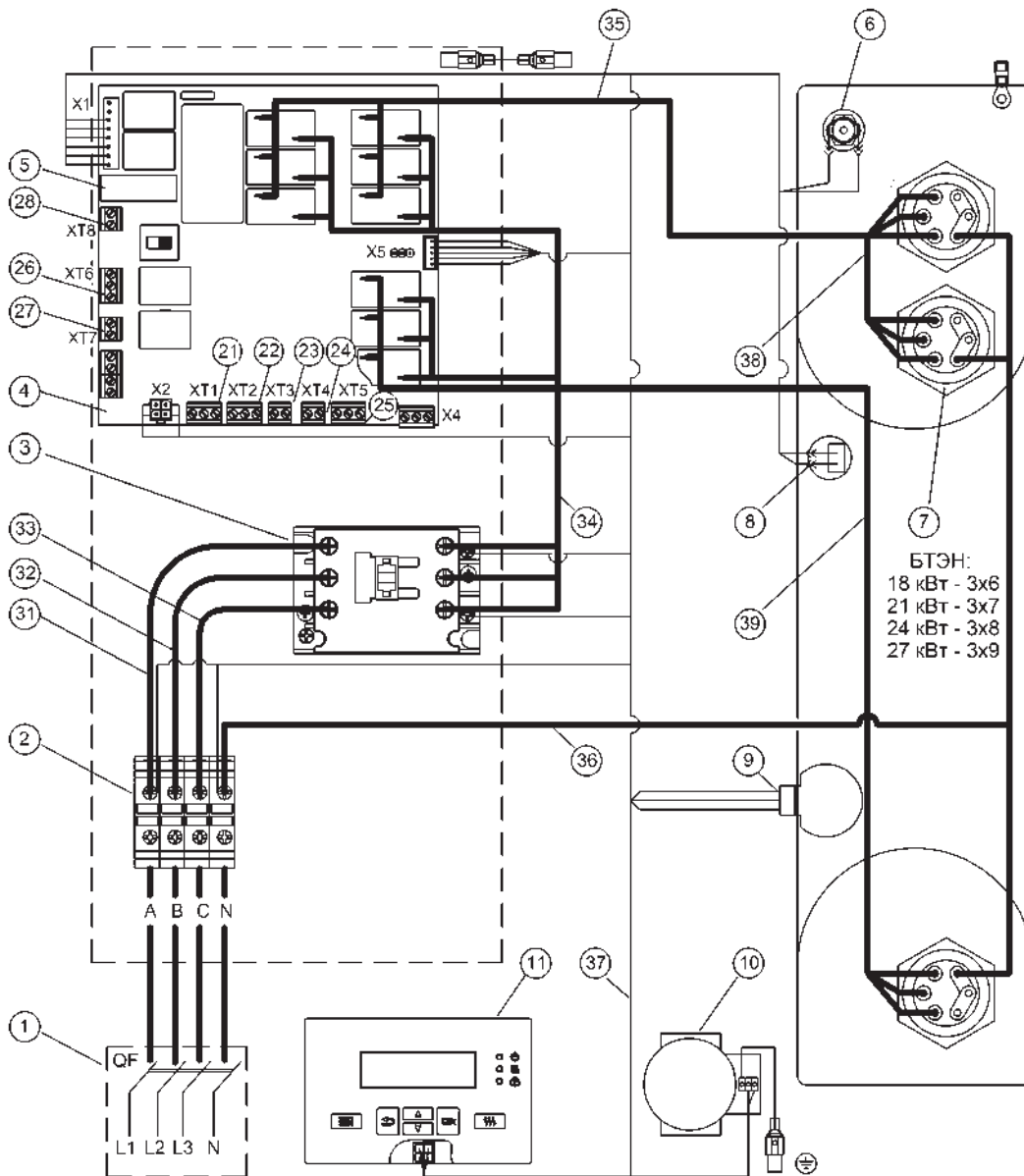


Рисунок 27. Электромонтажная схема SEB-2201-00018, SEB-2201-00021, SEB-2201-00024, SEB-2201-00027 (подключение к сети 380 В)

1	Внешний автоматический выключатель	21	Разъём датчика температуры воздуха №1
2	Винтовые клеммные колодки	22	Разъём датчика температуры воздуха №2
3	Электромагнитный контактор	23	Разъём OpenTherm
4	Плата контроллера	24	Разъём внешнего термостата или ведущего котла
5	Предохранитель 3,15А	25	Разъём термостата или датчика ГВС
6	Аварийный самовозвратный термовыключатель	26	Разъём 3-ходового клапана ГВС
7	Блок ТЭН	27	Разъём ведомого котла
8	Датчик температуры теплоносителя	28	Разъём подключения стабилизатора напряжения
9	Датчик давления теплоносителя	31	Провод силовой колодка-контактор 10x200 мм
10	Насос циркуляционный	32	Провод силовой колодка-контактор 10x180 мм
11	Блок управления	33	Провод силовой колодка-контактор 10x160 мм
		34	Жгут силовой контактор-реле 18-27 3x2,5 кв. мм
		35	Жгут силовой "реле-ТЭНы (верх)" 5-27
		36	Провод силовой нейтраль 18-27
		37	Жгут управления
		38	Жгут силовой "реле-ТЭНы (верх)" 9-27
		39	Жгут силовой "реле-ТЭНы (низ)" 18-27

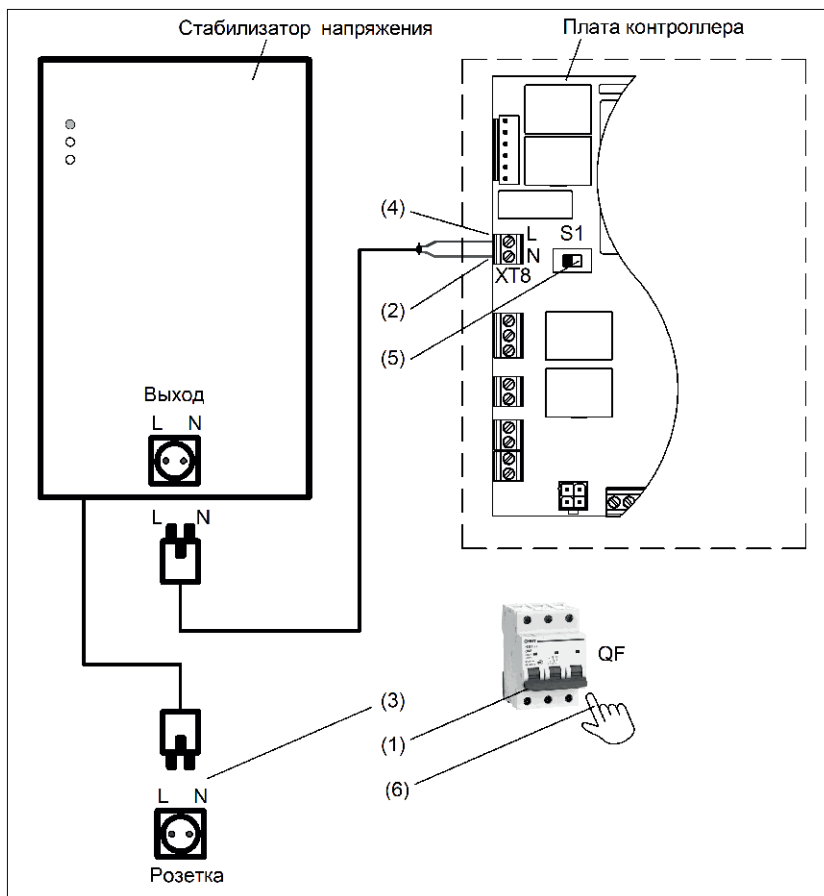


Рисунок 28. Схема подключения стабилизатора напряжения

Порядок подключения стабилизатора напряжения (см. рис.28).

- (1) Отключить автоматический выключатель **QF**.
- (2) Подсоединить кабель от выхода стабилизатора к колодке **XT8** платы контроллера, строго соблюдая полярность.
- (3) Подключить стабилизатор к сети.
- (4) Убедиться в наличии фазы на верхнем контакте колодки **XT8** платы контроллера.
- (5) Перевести переключатель **S1** из правого положения в левое положение.
- (6) Включить автоматический выключатель **QF**.

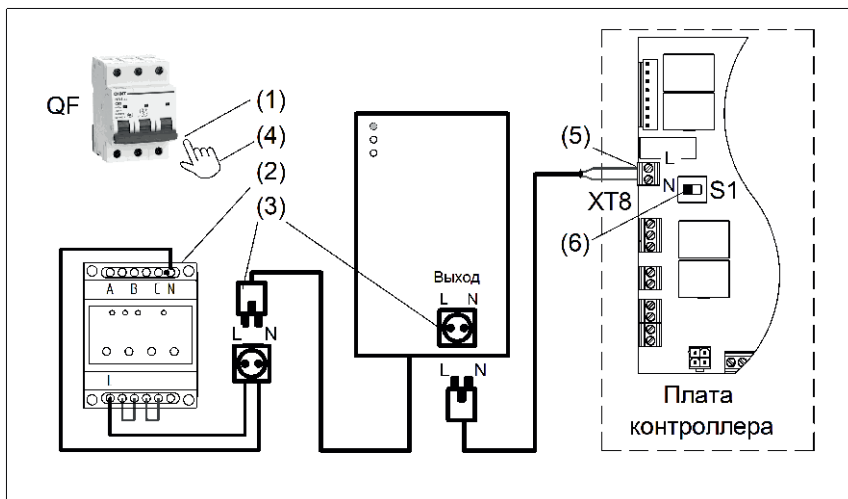


Рисунок 29. Схема подключения переключателя фаз

Порядок подключения переключателя фаз (ПЭФ-301) (см. рис.29).

- (1) Отключить автоматический выключатель **QF**.
- (2) Смонтировать переключатель фаз согласно рис. 30.
- (3) Подключить стабилизатор к сети.
- (4) Включить автоматический выключатель **QF**.
- (5) Убедиться в наличии фазы на верхнем контакте колодки **XT8** платы контроллера.
- (6) Перевести переключатель **S1** из правого положения в левое положение.



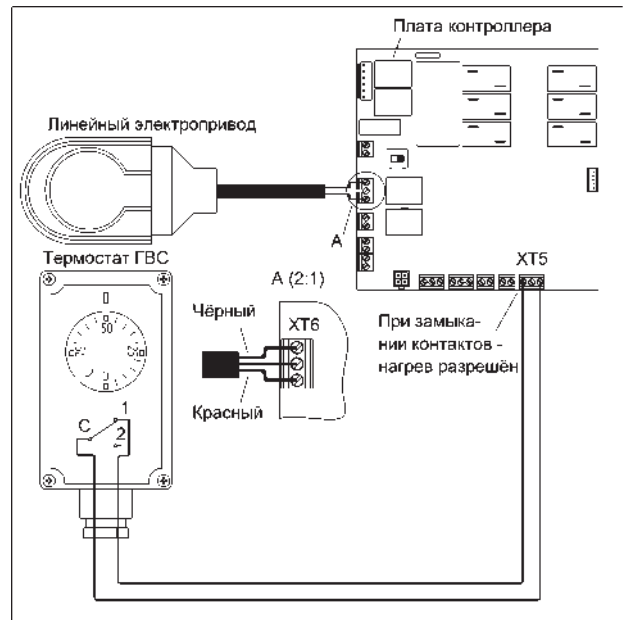
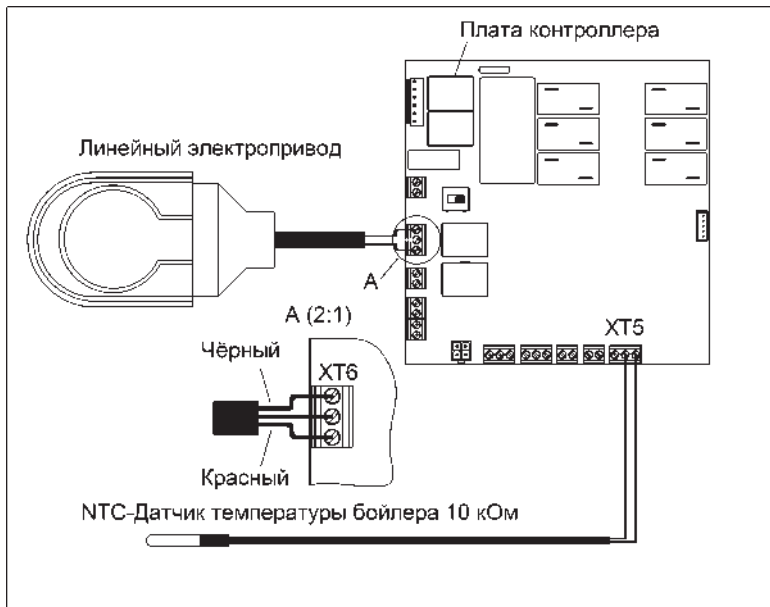


Рисунок 30.

Схема подключения 3-ходового клапана ГВС совместно с NTC-датчиком

Рисунок 31.

Схема подключения 3-ходового клапана ГВС совместно с термостатом

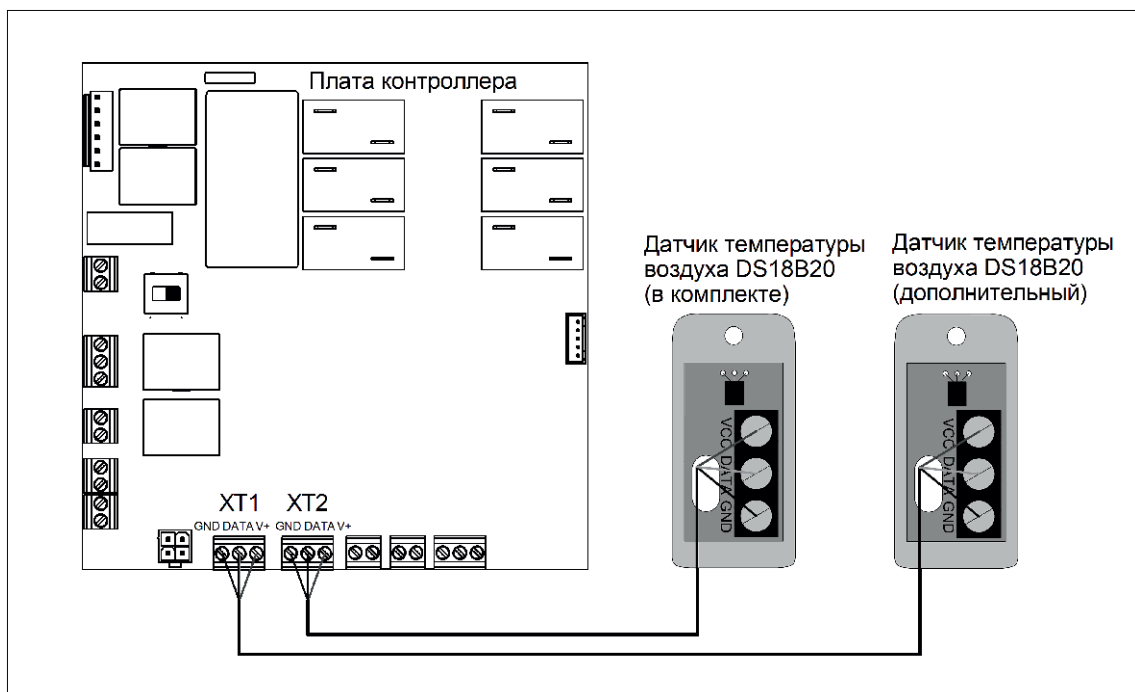


Рисунок 32. Схема подключения датчиков температуры воздуха

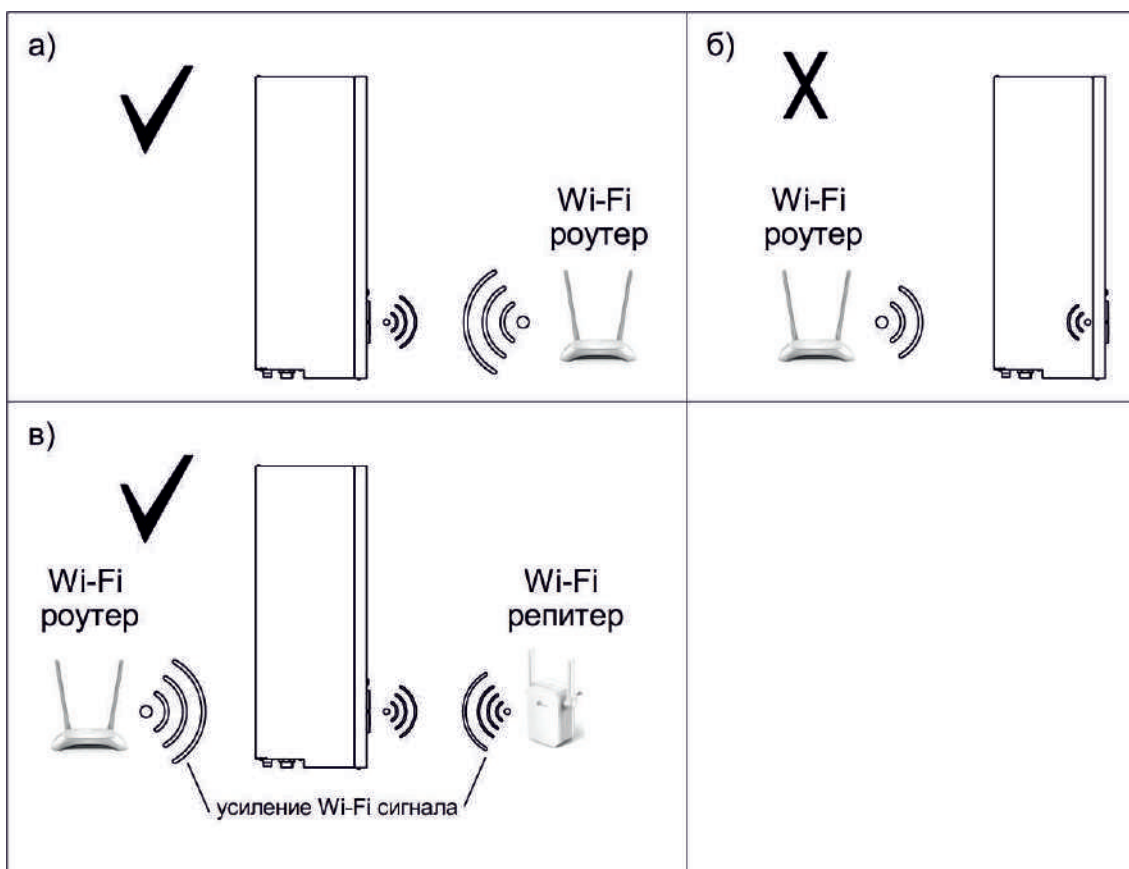


Рисунок 33. Расположение прибора при использовании Wi-Fi а) рекомендуемое – с Wi-Fi роутером; б) не рекомендуемое; в) с Wi-Fi роутером и Wi-Fi репитером.

## Приложение Д. Коды ошибок

Код ошибки	Пояснение
E01	Перегрев котла
E02	Обрыв датчика температуры теплоносителя
E03	Обрыв датчика давления
E04	Низкое давление
E05	Высокое давление
E07	Нет связи по rs485
E51	Обрыв датчика температуры в режимах «КОМНАТНЫЙ», «НЕДЕЛЬНЫЙ»
E52	Обрыв датчика температуры в режиме «УЛИЧНЫЙ»
E6_	Неисправность реле_ (сломано или залипло) где “_” - номер реле
K1_K9	Неисправность подключения стабилизатора

