

ВЫКЛЮЧАТЕЛЬ АВТОМАТИЧЕСКИЙ ДЛЯ ЗАЩИТЫ ОТ СВЕРХТОКОВ ВА47-29 СЕРИИ KARAT

Краткое руководство по эксплуатации

Основные сведения об изделии

Выключатель автоматический (далее – выключатель) предназначен для работы в однофазных или трехфазных электрических сетях переменного тока номинальным напряжением не более 400 В частотой 50 Гц.

Выключатель соответствует ТР ТС 004/2011, ТР ЕАЭС 037/2016 и ГОСТ IEC 60898-1.

Выключатель выполняет функции автоматического отключения электроустановки при появлении сверхтоков (перегрузки или короткого замыкания) и оперативного управления участками электрических цепей.

Основная область применения выключателя: распределительные щиты, групповые щитки (квартирные и этажные), отдельные потребители электроэнергии.

Структура условного обозначения

Выключатель автоматический ВА47-29 Х1 Х2 4,5кА Х3 KARAT IEK

ВА47-29 – тип автоматического выключателя;

Х1 – количество полюсов: 1P, 2P, 3P, 4P;

Х2 – обозначение номинального тока: 0,5А, 1А, 1,6А, 2А, 2,5А, 3А, 4А, 5А,

6А, 8А, 10А, 13А, 16А, 20А, 25А, 32А, 40А, 50А, 63А;

4,5кА – номинальная отключающая способность;

Х3 – тип защитной характеристики: В, С, D;

KARAT – серия;

IEK – товарный знак.

Пример записи автоматического выключателя при заказе и в документации других изделий:

Однополюсный автоматический выключатель типа ВА47-29

сна номинальный ток 16 А с защитной характеристикой типа "С", товарного знака IEK:

Выключатель автоматический ВА47-29 1P 16А 4,5кА С KARAT IEK

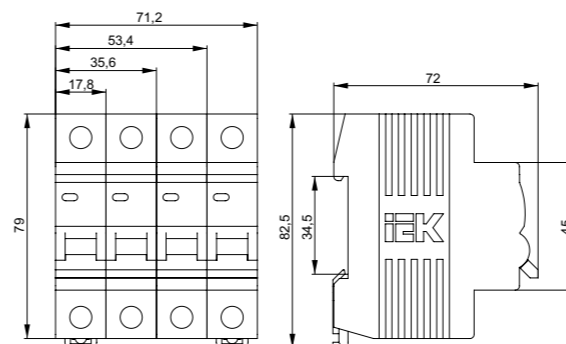
1

Технические характеристики и условия эксплуатации

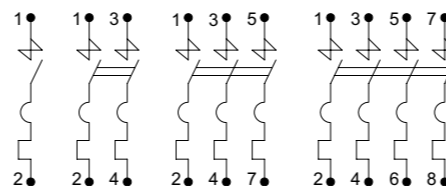
Наименование параметра	Значение	
Число полюсов	1 + 4	
Наличие защиты от сверхтоков в полюсах	во всех полюсах	
Номинальное рабочее напряжение, Ue, В	однополюсные	230/400
	2-, 3-, 4-полюсные	400
	– переменного тока частотой 50 Гц	400
– постоянного тока	все	48
Номинальный ток In, А	0,5; 1; 1,6; 2; 2,5; 3; 4; 5; 6; 8; 10; 13; 16; 20; 25; 32; 40; 50; 63	
Номинальная отключающая способность Icp, А	4500	
Номинальное импульсное выдерживаемое напряжение Ultr, В	4000	
Характеристика срабатывания от сверхтоков, тип	В, С, D	
Время-токовые рабочие характеристики при контрольной температуре калибровки 30 °С	Тепловой расцепитель	1,13 In: tcp < 1 часа – без расцепления
		1,45 In: tcp < 1 часа – расцепление
		2,55 In: 1с < tcp < 60 с – (при In ≤ 32 А) – расцепление
		1с < tcp < 120 с – (при In > 32 А) – расцепление
Электromагнитный расцепитель	В	3 In tcr ≤ 0,1с без расцепления 5 In tcr < 0,1с расцепление
	С	5 In tcr ≤ 0,1с без расцепления 10 In tcr < 0,1с расцепление
	Д	10 In tcr ≤ 0,1с без расцепления 20 In tcr < 0,1с расцепление
Механическая износостойкость, циклов В-О	20000	
Электрическая износостойкость, циклов В-О	6000	
Степень защиты по ГОСТ 14254 (IEC 60529)	IP20	
Сечение провода, присоединяемого к контактным зажимам, мм ²	1 + 25	
Индикатор положения контактов (на лицевой панели)	есть	
Возможность присоединения шин	к выводам 1, 3, 5, 7	PIN (штырь); FORK (вилка)
	к выводам 2, 4, 6, 8	PIN (штырь)
Климатическое исполнение и категория размещения	УХЛ4	
Масса 1 полюса, кг	0,097	
Рабочий режим	продолжительный	
Ремонтопригодность	неремонтопригоден	
Сторона подключения нагрузки	любая	
Диапазон рабочих температур, °С	от минус 40 до плюс 50	
Высота над уровнем моря, м	≤ 2000	
Относительная влажность воздуха, %	при 20 °С	90
	при 40 °С	50
Рабочее положение в пространстве	90° в любую сторону	
Группа механического исполнения по ГОСТ 17516.1	M4	

2

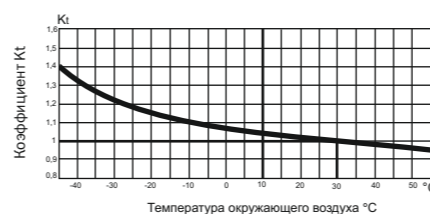
Габаритные и установочные размеры



Схемы электрические принципиальные



Зависимость номинального тока от температуры окружающей среды



Транспортирование, хранение и утилизация

Транспортирование выключателя производится любым видом крытого транспорта в упаковке изготовителя, обеспечивающим предохранение упакованных выключателей от механических повреждений, загрязнения и попадания влаги при температуре окружающего воздуха от минус 45 °С до плюс 50 °С.

Хранение выключателя осуществляется только в упаковке изготовителя в помещениях с естественной вентиляцией при температуре окружающего воздуха от минус 45 °С до плюс 50 °С и относительной влажности 50 % при плюс 40 °С, допускается хранение при относительной влажности воздуха 90 % и температуре плюс 20 °С.

Утилизация выключателя производится путём передачи организациям, занимающимся переработкой черных и цветных металлов.

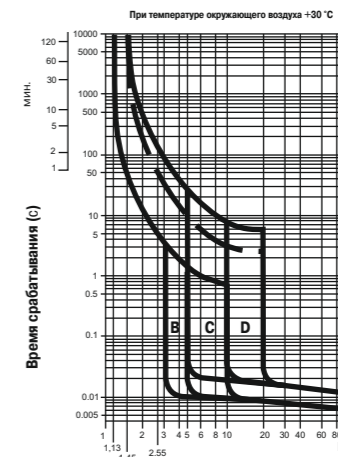
Срок службы и гарантии изготовителя

Срок службы выключателя – 15 лет.

Гарантийный срок эксплуатации выключателя – 10 лет с даты продажи потребителю при условии соблюдения потребителем требований транспортирования, хранения и эксплуатации.

Издание 6

Время-токовые характеристики



Дополнительные устройства

Наименование	Артикул	Присоединение к выключателю
Расцепитель независимый РН47	MVA01D-RN	Справа
Расцепитель минимального/максимального напряжения РММ47	MVA01D-RMM	Справа
Контакт состояния КС47	MVA01D-KS-1	Слева
Контакт состояния КСВ47	MVA01D-AK-1	Слева

Допускается присоединение к автоматическому выключателю не более двух устройств, по одному с каждой из сторон.

Шины PIN и FORK

YNSXX	1	063	X (только для шин PIN)
YNS21 – FORK	Количество полюсов: 1, 2, 3, 4	Номинальный ток – 63 А	для шин длиной 1 м: без покрытия – не указывается; покрытие олово – N; для шин длиной 22 см: 12 штырей – 22–12
YNS11 – PIN			

Примеры:
Шина соединительная типа PIN (штырь) 2P 63А (дл. 1 м) ИЭК – YNS21-2-063
Шина соединительная типа FORK (вилка) 1P 63А (дл. 1 м) ИЭК – YNS11-1-063

4

Клеммы

Наименование	Артикул
Клемма вводная для мод.оборуд. КВМ 4–25 мм ² (прямой ввод) IEK	YKVM-4-25-F
Клемма вводная для мод.оборуд. КВМ 4–25 мм ² (боковой ввод) IEK	YKVM-4-25-S

Комплектность

Наименование	Количество в групповой упаковке, шт. (экз.)			
Число полюсов	1	2	3	4
Выключатель	12	6	4	3
Паспорт	1			

Правила и условия безопасного и эффективного использования и монтажа Меры безопасности

Эксплуатация выключателя должна производиться в соответствии с «Правилами устройств электроустановок», «Правилами технической эксплуатации электроустановок потребителей» и «Межотраслевыми правилами по охране труда (правилами безопасности) при эксплуатации электроустановок».

Все монтажные и профилактические работы следует проводить при снятом напряжении.

По способу защиты от поражения электрическим током выключатели соответствуют классу 0 по ГОСТ Р 12.1.019 и должны устанавливаться в распределительное оборудование, имеющее класс защиты не ниже I.

Выключатель не требует специального обслуживания в процессе эксплуатации.

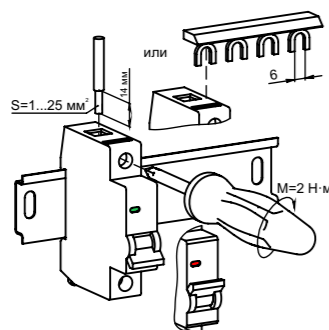
При нормальном функционировании по истечении срока службы, изделие не представляет опасности в дальнейшей эксплуатации.

Правила монтажа и эксплуатации

Электрические контактные соединения выполнять по ГОСТ 10434.

РЕКОМЕНДУЕТСЯ

Один раз в шесть месяцев подтягивать контактные винтовые зажимы, давление которых со временем ослабевает из-за циклических изменений температуры окружающей среды и пластической деформации металла зажимаемых проводников.



5

6

7

8

MINIATURE BREAKER FOR OVERCURRENT PROTECTION VA47-29 OF KARAT SERIES

Basic information about the product

Miniature breaker for overcurrent protection VA47-29 of KARAT series of IEK trademark (hereinafter referred to as – circuit breaker) is designed for operation in single-phase or three-phase AC electrical networks with rated voltage of no more than 400 V and frequency of 50 Hz.

The circuit breaker meets LVD Directive No. 2014/35/EU, RoHS 2011/65/EU and IEC 60898-1.

The circuit breaker performs the functions of automatic shutdown of the electrical installation in the event of overcurrents (overload or short circuit) and operational control of sections of electrical circuits.

The main application scope of the circuit breaker: distribution boards, branch circuit panel boards (apartment and floor), individual consumers of electricity.

Type designation

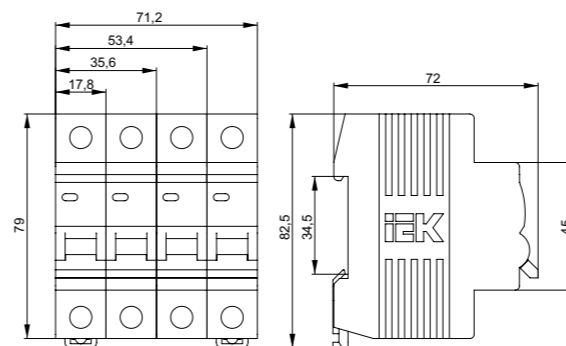
Circuit breaker VA47-29 X₁ X₂ 4,5 kA X₃ KARAT IEK
 VA 47-29 – circuit breaker type;
 X₁ – amount of poles: 1P, 2P, 3P, 4P;
 X₂ – rated current designation: 0,5A, 1A, 1,6A, 2A, 2,5A, 3A, 4A, 5A, 6A, 8A, 10A, 13A, 16A, 20A, 25A, 32A, 40A, 50A, 63A;
 4,5kA – rated breaking capacity;
 X₃ – type of protective characteristic: B, C, D;
 KARAT – series;
 IEK – trademark.

An example of a circuit breaker recording when ordering and in the documentation of other products:

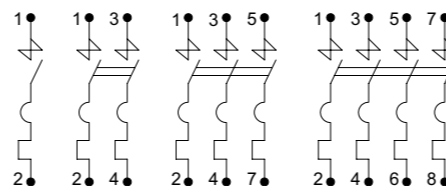
Single-pole circuit breaker of VA47-29 type for rated current 16 A with protective characteristic of "C" type of IEK trademark:
 Circuit breaker VA47-29 1P 16A 4,5kA C KARAT IEK

Specifications and operating conditions		Value
Parameter denomination		Value
Amount of poles		1 + 4
Overcurrent protection in poles		on all poles
Rated operating voltage, U _e , V – AC with frequency of 50 Hz – DC	one pole	230/400
	2-, 3-, 4-poles	400
	all	48
Rated current I _n , A		0,5; 1; 1,6; 2; 2,5; 3; 4; 5; 6; 8; 10; 13; 16; 20; 25; 32; 40; 50; 63
Rated breaking capacity I _{cn} , A		4500
Rated impulse withstand voltage U _{imp} , V		4000
Overcurrent tripping characteristics, type		B, C, D
Time-current performance at calibration reference temperature 30 °C	Thermal release	1,13 I _n : avg < 1 hour – without release 1,45 I _n : avg < 1 hour – release 2,55 I _n : 1s < avg < 60 s – (at I _n ≤ 32 A) – release 1s < avg < 120 s – (at I _n > 32 A) – release
	Electromagnetic release	B
C		5 I _n avg ≤ 0,1 s without release 10 I _n avg < 0,1 s release
D		10 I _n avg ≤ 0,1 s without release 20 I _n avg < 0,1 s release
Mechanical wear resistance, On-Off cycles		20000
Electrical wear resistance, On-Off cycles		6000
Degree of protection according to IEC 60529		IP20
Cross-section of conductors connected to the terminals, mm ²		1 + 25
Indicator of contact positions (on front panel)		there is
Possibility of busbars' connection	to outputs 1, 3, 5, 7	PIN (pin); FORK (plug)
	to outputs 2, 4, 6, 8	PIN (pin)
Weight of 1 pole, kg		0,097
Operation mode		continuous
Repairability		non repairable
Side of load connection		any
Operating temperature range, °C		from minus 40 to plus 50
Base altitude		≤ 2000
Relative air humidity, %	at 20 °C	90
	at 40 °C	50
Operating position over distance		90° in any side

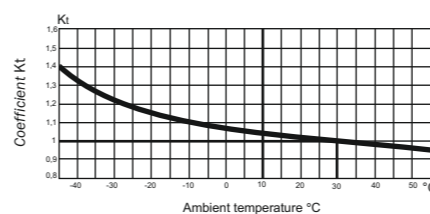
Overall and mounting dimensions



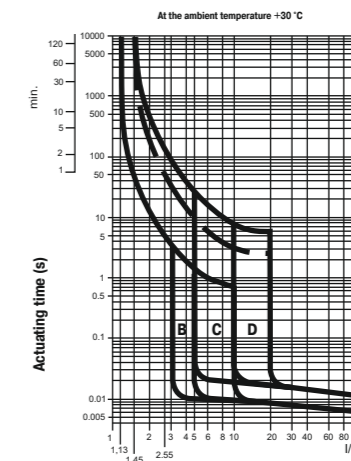
Electric schematic diagrams



Dependence of the rated current on the ambient temperature



Time-current performances



Auxiliary devices

Denomination	Order code	Connection to the circuit breaker
PN47 Shunt release	MVA01D-RN	from the right
PMM47 Under/over voltage release	MVA01D-RMM	from the right
KS47 State contact	MVA01D-KS-1	from the left
KSV47 State contact	MVA01D-AK-1	from the left

No more than two devices are allowed to connect to circuit breaker, one on each side.

PIN and FORK busbars

YNSXX	1	063	X (only for PIN busbar)
YNS21 – FORK YNS11 – PIN	Amount of poles: 1, 2, 3, 4	Rated current – 63 A	For busbars having the length of 1 m: Without coating – not specified; Tin coating – N; For busbars having the length of 22 sm: 12 pins – 22-12

Exsamples:
 Connecting bus of PIN (pin) type 2P 63A (L=1 m) IEK – YNS21-2-063
 Connecting bus of FORK (plug) type 1P 63A (L=1 m) IEK – YNS11-1-063

Terminals

Denomination	Order code
Input terminal for modular equipment KVM 4–25 mm ² (direct input) IEK	YKVM-4-25-F
Input terminal for modular equipment KVM 4–25 mm ² (side input) IEK	YKVM-4-25-S

Completeness of set

Denomination	Quantity in multiplepackage, pcs. (copies)			
Amount of poles	1	2	3	4
Circuit breaker	12	6	4	3
Passport	1			

Rules and conditions of safe and effective use and installation

Safety precautions

The operation of the circuit breaker should be carried out in accordance with the "Regulations for Electrical Installation", "Rules of technical operation of electric installations of consumers" and "Interbranch rules on labor safety in operation of electricity generating equipment".

All installation and service maintenance should be carried out in de-energized state.

The circuit breaker does not require any special maintenance during operation.

Under normal operation after the expiration of its service life, the product does not pose a danger in further operation.

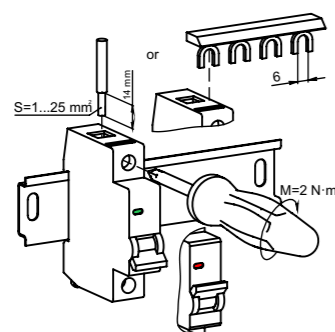
Installation and operation rules

RECOMMENDED

Once every six months to tighten the contact screw terminals, the pressure of which releases with time due to cyclic changes in the environmental temperature and metal flow of the clamped conductors.

Transportation, storage and disposal

The circuit breaker is transported by any type of covered transport in the manufacturer's package, which protects the packed circuit breakers from mechanical damages, pollution and moisture ingress at ambient temperature of minus 45 °C to plus 50 °C.



The circuit breaker is stored only in the manufacturer's package in rooms with natural ventilation at ambient temperature of minus 45 °C to plus 50 °C and a relative humidity of 50 % at plus 40 °C; storage is allowed at a relative air humidity of 90 % and a temperature of plus 20 °C.

Disposal of the circuit breaker is carried out by transferring them to organizations engaged in the processing of non-ferrous and ferrous metals.

Service life and manufacturer's warranty

Circuit breaker service life – 15 years.

The warranty period of the circuit breaker is 10 years from the date of sale to the consumer, provided if the consumer observes the requirements of transportation, storage and operation.