



# ЭЛЕКТРИЧЕСКИЙ ПРОТОЧНЫЙ ВОДОНАГРЕВАТЕЛЬ

руководство по эксплуатации



*С целью обеспечения длительного срока службы и своевременного технического обслуживания устройства, перед его использованием внимательно изучите данное руководство по эксплуатации.*

## ВАЖНАЯ ИНФОРМАЦИЯ

1. Данное устройство не предназначено для использования лицами с ограниченными физическими или умственными способностями, а также несовершеннолетними, - за исключением случаев, когда они находятся под наблюдением взрослых и проинструктированы в отношении правил эксплуатации электрического водонагревателя лицом, ответственным за их безопасность.
2. Не позволяйте детям играть с электрическим проточным водонагревателем.
3. Если шнур электропитания был поврежден, то он должен быть заменен производителем, авторизованным сервисным центром или специалистом, имеющим соответствующую квалификацию.
4. Максимальное давление воды, подаваемое на входной патрубок водонагревателя, составляет 0,6 МПа. Минимальное давление составляет 0,02 МПа.
5. Для сброса избыточного давления перед входным патрубком водонагревателя необходимо установить редукционный клапан (не входит в комплект поставки).
6. Запрещается подключать водонагреватель к системе водяного отопления. Для подключения проточного водонагревателя используйте только водопровод с холодной водой.

**ВНИМАНИЕ:** Водонагреватель нельзя использовать для подачи питьевой воды.

7. Монтаж и обслуживание электрического проточного водонагревателя должны осуществляться квалифицированными специалистами в соответствии с местными нормами эксплуатации электрического и сантехнического оборудования.

**ВНИМАНИЕ:** Неправильная установка, обслуживание и нарушение правил техники безопасности при эксплуатации проточного водона-

гревателя могут привести к материальному ущербу и/или травмам, вплоть до летального исхода.

8. Не позволяйте несовершеннолетним лицам производить очистку или обслуживание водонагревателя без присмотра взрослых.

9. Используйте душевые насадки только из списка рекомендованных производителем. Никогда не устанавливайте на выходе водонагревателя любое оборудование, способное ограничить поток горячей воды.

## **ИНСТРУКЦИИ ПО ТЕХНИКЕ БЕЗОПАСНОСТИ**

1. Данный электроприбор должен быть **ЗАЗЕМЛЕН**.
2. Данный электроприбор должен быть стационарно подключен к сети электропитания.
3. Душевую насадку необходимо регулярно очищать от накипи.
4. Не подключайте к выходному патрубку водонагревателя какие-либо краны или фитинги, кроме рекомендованных производителем.
5. Запрещается эксплуатация электрического водонагревателя при минусовых температурах окружающей среды.
6. Не устанавливайте водонагреватель вблизи легковоспламеняемых предметов или оборудования с сильным магнитным полем.
7. При монтаже водонагревателя необходимо использовать новые комплекты шлангов. Не используйте старые б/у шланги повторно.
8. Не включайте водонагреватель, если существует вероятность того, что вода внутри нагревателя замерзла. Это может привести к серьезному повреждению электроприбора. Прежде, чем включать водонагреватель, убедитесь, что он полностью оттаял.
9. Во избежание нарушения нормального режима нагрева воды, не подключайте электропитание проточного водонагревателя через внешние коммутационные устройства (таймер), а также не подклю-

чайте его к электросети, которая регулярно включается и выключается коммунальной службой.

10. Проточный водонагреватель предназначен для использования только по своему прямому назначению.

11. По возможности монтируйте водонагреватель поближе к сливному отверстию в полу.

12. Перед очисткой, обслуживанием или снятием передней панели отключите водонагреватель от электросети.

## ТЕХНИЧЕСКИЕ ХАРАКТЕРИСТИКИ

Наименование модели	VITA
Номинальное напряжение электропитания	220 - 240 В ~ 50/60 Гц
Номинальная мощность	8,5 кВт
Номинальное давление воды на входе	0,6 Па (6 бар)
Органы управления	Электронная сенсорная панель
Диапазон температур горячей воды	35°C - 55°C
Тип водонагревателя	Проточный
Защита от поражения электротоком	Класс 1
Класс влагозащиты	IPX4
Мин. объемный расход воды на входе	1,2 литр/мин
Производительность горячей воды	5 - 7 литр/мин
Размеры изделия (Д x В x Г)	230 мм x 350 мм x 60 мм
Вес брутто	5,3 кг
Диаметр подключения	1/2"
Длина кабеля	1 м

## ИНСТРУКЦИИ ПО УСТАНОВКЕ И МОНТАЖУ

Общие сведения.

1. Монтаж и подключение электрического проточного водонагревателя должны производиться квалифицированными специалистами в соответствии с местными электрическими сантехническими нормативами и правилами.
2. Перед подключением водонагревателя к электросети проверьте проводку, электросчетчик, предохранитель или автоматический выключатель и убедитесь, что их параметры соответствуют необходимым требованиям, указанным в разделе «технические характеристики водонагревателя».
3. Установите водонагреватель вертикально.  
Не позиционируйте устройство вверх ногами или горизонтально.
4. Убедитесь, что водонагреватель надежно заземлен.

Перед установкой.

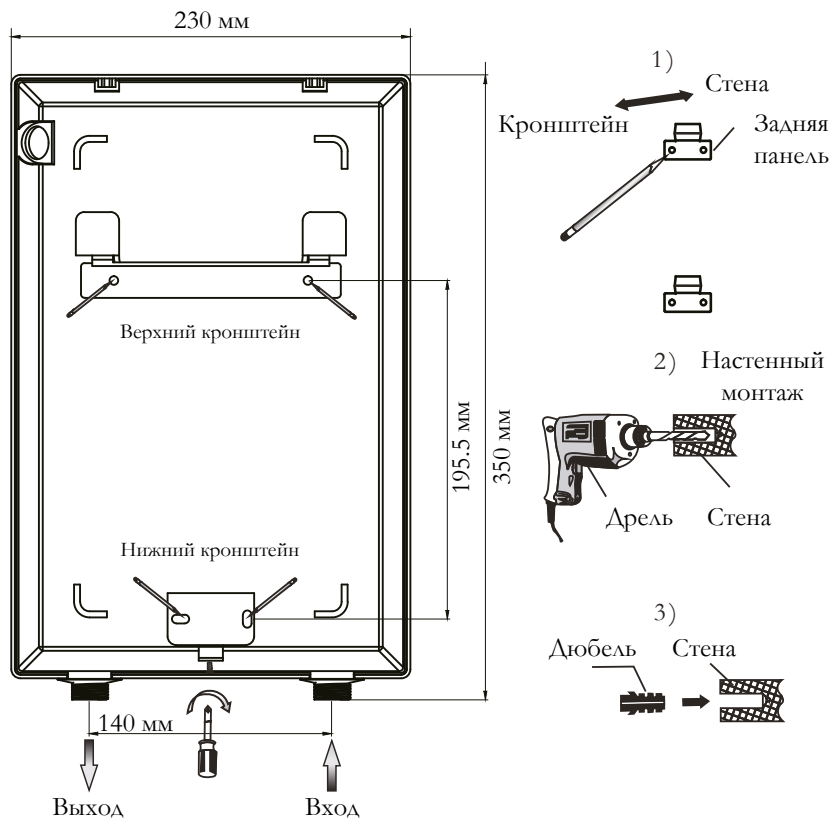
1. Для монтажа водонагревателя используйте ровную вертикальную поверхность.
2. По возможности монтируйте водонагреватель поближе к сливному отверстию в полу.
3. Не устанавливайте водонагреватель в местах, подверженных сильным вибрациям.
4. Не рекомендуется монтировать водонагреватель вне помещения.

Инструкции по настенному монтажу.

1. Приложите к стене кронштейн водонагревателя.
2. Отметьте карандашом отверстия для монтажа водонагревателя.
3. Просверлите в стене отверстия для дюбелей.
4. Вставьте в отверстия пластиковые дюбеля.

5. При помощи прилагаемых винтов закрепите на стене кронштейны водонагревателя.
6. Установите водонагреватель на монтажные кронштейны и затяните винты.

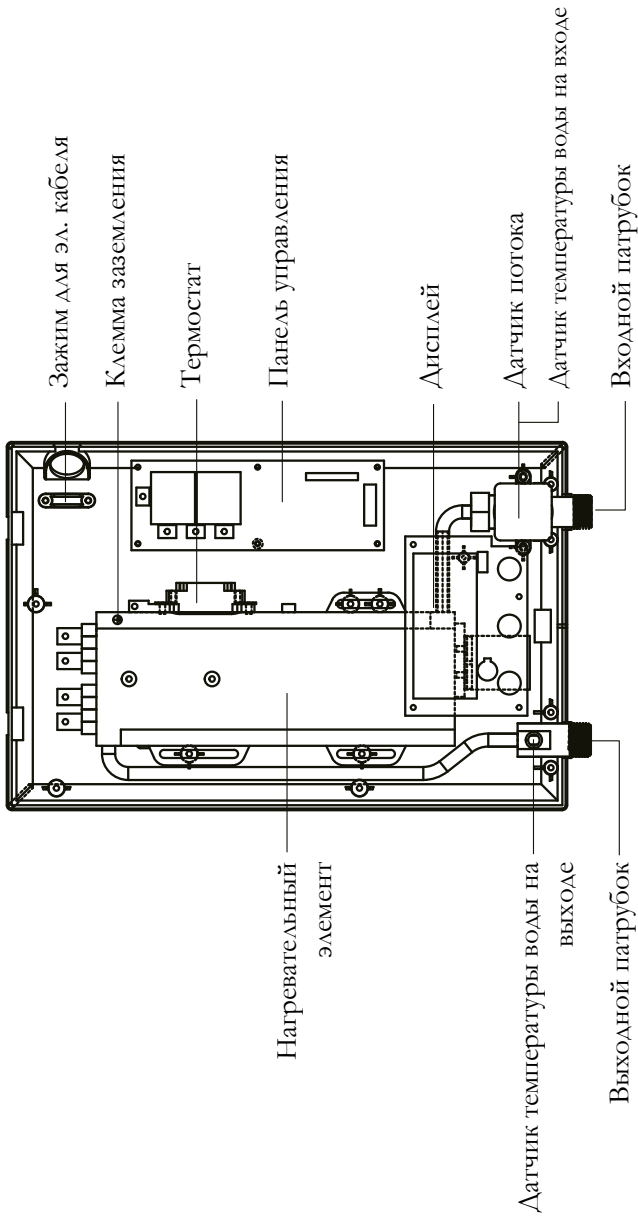
### Метод настенного монтажа



## Подключение к водопроводу

1. Помните, что вам необходимо правильно подключить входной и выходной патрубки водонагревателя в водопроводную систему, в противном случае водонагреватель не сможет функционировать.
2. В местах соединения патрубков с водопроводом не применяйте герметик. При необходимости используйте сантехническую нить или уплотнительную фум-ленту.
3. На водопроводной магистрали перед вводом в водонагреватель должен быть установлен запорный кран.
4. Вначале установите на водопроводной магистрали запорный кран (не входит в комплект), а затем подсоедините к нему входной патрубок водонагревателя
5. Для того, чтобы предотвратить засорение водопроводной трубы, используйте сетчатые фильтры.
6. Подсоедините к выходному патрубку водонагревателя шланг подачи горячей воды, а затем подсоедините к нему душевую лейку.
7. Закрепите на стене держатель душевой лейки и поместите в него душевую лейку.
8. Убедитесь, что все соединения затянуты и надежно загерметизированы.
9. Откройте кран подачи горячей воды и позвольте воде свободно протекать через водонагреватель в течение как минимум 1 - 2 минут, — это позволит удалить воздух из системы и предотвратит повреждение нагревательного элемента.
10. Убедитесь еще раз, что все соединения плотно затянуты и не пропускают воду.

## Внутренняя конструкция водонагревателя

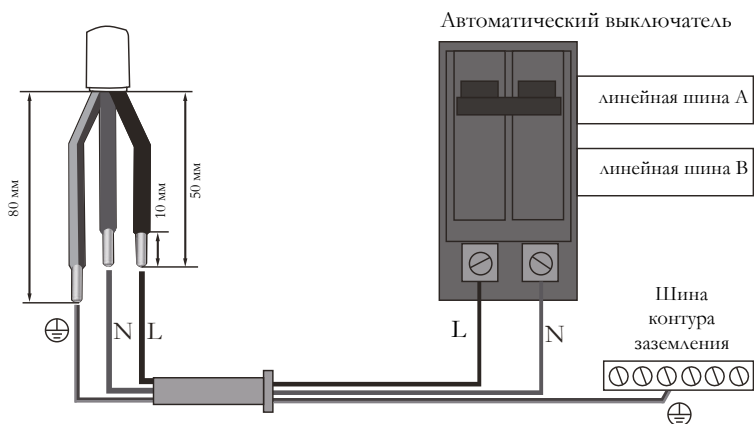




## Подключение к сети электропитания

1. Автоматический выключатель должен оставаться выключенным до полного завершения установки и подключения водонагревателя.
2. Данный электроприбор должен быть ЗАЗЕМЛЕН.
3. Перед подключением водонагревателя к электросети внимательно проверьте:
  - а. полярность подключаемых электропроводов;
  - б. сечение подключаемых электропроводов;
  - в. номинальный ток предохранителя или автоматического выключателя (УЗО);
  - г. максимальный ток (мощность) счетчика электроэнергии.
4. Пожалуйста, тщательно следуйте инструкциям, указанным ниже.
5. Убедитесь, что токопроводящие жилы электропроводов надежно зажаты в клеммной колодке водонагревателя и в клеммах автоматических выключателей (УЗО).
6. Убедитесь, что все винтовые соединения в цепи электропитания надежно затянуты.

### Электрическая схема подключения водонагревателя



Провод L (коричневый цвет) — фаза  
 Провод N (голубой цвет) — ноль

Провод ⊕ (желто-зеленый цвет) — земля

## Принципиальная электрическая схема водонагревателя

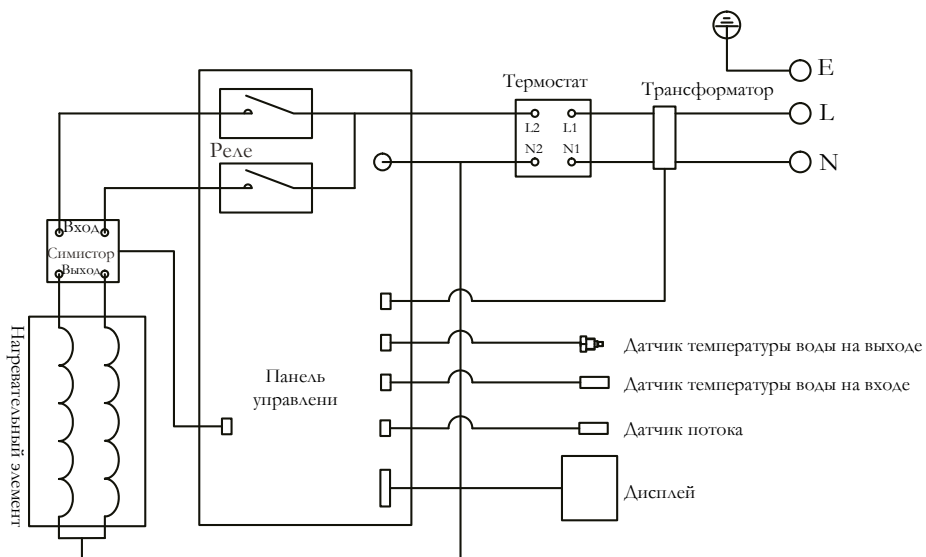


Таблица параметров нагрузки водонагревателя

Наименование модели	<b>VITA</b>
Номинальное напряжение	~ 220 - 240В
Номинальная частота сети	50 / 60 Гц
Номинальная мощность	8.5 кВт
Номинальный ток	35-39 А
Сечение проводников	6 мм <sup>2</sup>
Ток отсечки автоматического выключателя	40 А
Параметры счетчика	10 (40) А

## ИНСТРУКЦИЯ ПО ЭКСПЛУАТАЦИИ

Перед первым включением питания проточного водонагревателя проведите его деаэрацию.

Для этого откройте кран смесителя на 1 - 2 минуты, пока не убедитесь, что вода выходит из крана без пузырьков воздуха.

1. После завершения всех работ по монтажу и подключению водонагревателя к водопроводу и электросети, откройте запорный кран на магистрали подачи холодной воды и включите электропитание. Водонагреватель перейдет в РЕЖИМ ОЖИДАНИЯ и будет готов к эксплуатации.

2. Когда вы открываете кран горячей воды смесителя, то при минимальном объемном расходе воды (1,14 л/мин) датчик потока срабатывает. Датчик расхода отправляет информацию на контроллер, который регулирует температуру нагревательного элемента.

3. Если расход воды превышает максимальную теплопроизводительность нагревательного элемента, то контроллер автоматически отключит нагрев, а дисплей водонагревателя отобразит код ошибки. В этом случае вы можете либо уменьшить расход воды, либо выбрать более низкую температуру нагрева.

4. Вы можете выбрать комфортную температуру нагрева воды при помощи кнопок ВВЕРХ / ВНИЗ, или путем регулировки напора воды на входе водонагревателя.

5. В случае внезапного прекращения подачи воды во время работы водонагревателя:

- а. в целях обеспечения безопасности водонагреватель автоматически прекратит работу;
- б. при возобновлении подачи воды водонагреватель перейдет в нормальный рабочий режим.

6. В случае замерзания водонагревателя при минусовой температуре, перед включением и использованием дождитесь его полного оттаивания. Убедитесь в полной разморозке водонагревателя, пропустив через него воду до включения электропитания.

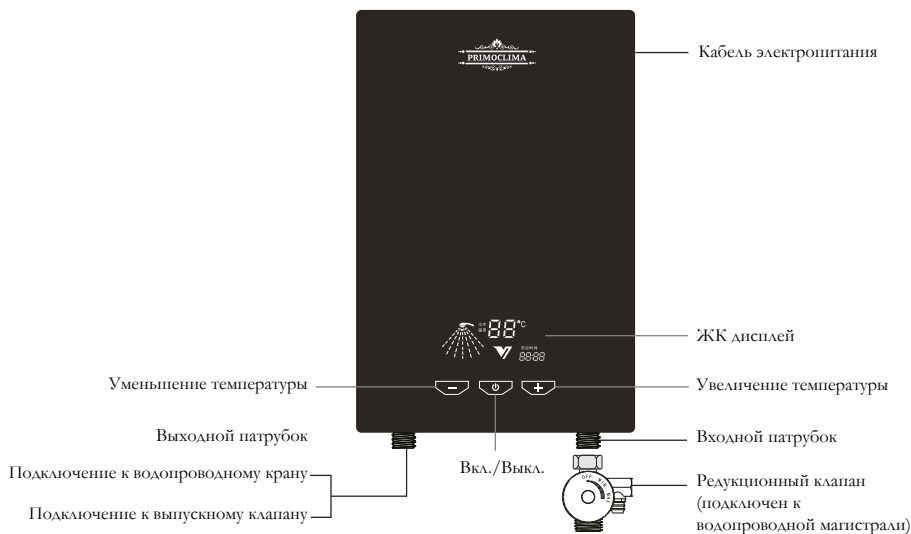
7. В случае длительного (более 30 - 45 минут) использования, водонагреватель автоматически прекратит работу в целях защиты нагревательного элемента с целью продлить срок его службы.

В этом случае рекомендуется на 3 - 5 минут отключить электропитание и подачу воды, после чего можно будет возобновить нормальное использование водонагревателя.

8. По завершении использования водонагревателя отключите его электропитание.

9. Обесточьте водонагреватель, если он не используется в течение длительного периода времени.

### Элементы управления водонагревателя



### Обслуживание и уход

1. Водонагреватель не требует технического обслуживания.
2. Для того, чтобы избежать засорения водопроводных труб, необхо-

димо регулярно проводить следующие операции по уходу:

- а. извлеките сетчатый фильтр и очистите его;
  - б. очистите от накипи отверстия душевой лейки.
3. Перед тем, как приступать к операциям по очистке, не забудьте выключить электропитание водонагревателя.
  4. Не применяйте для очистки прибора растворители, спирт, бензин или любые иные активные органические растворы. Используйте только влажную ткань с мягким моющим средством.
  5. Регулярно проверяйте проводку сети электропитания, автоматические выключатели (УЗО), контур заземления и т.д. Убедитесь, что все элементы цепи электропитания находятся в исправном и рабочем состоянии.
  6. В случае нештатной ситуации, сопровождающейся аномальным повышением температуры, термостат автоматически отключит электропитание водонагревателя. Сброс термостата должен выполняться только квалифицированным персоналом.

## **ИНСТРУКЦИЯ ПО НАСТРОЙКЕ ТЕМПЕРАТУРЫ**

Для удобства пользователя данный прибор имеет 2 температурных режима:

- Автоматическая постоянная температура (СТ)
- Ручная установка температуры (SP)
- Автоматическая постоянная температура (СТ)

1. Нажмите кнопку ВКЛ/ВЫКЛ в режиме ожидания.
2. В этот момент система отобразит на дисплее двузначное значение температуры.
3. Затем нажмите кнопки ВВЕРХ (+) или ВНИЗ (-), чтобы выбрать подходящее значение температуры, которое вы хотите.
4. Система заблокирует значение температуры, выбранное вами во время работы.

Ручная установка температуры (SP)

1. Нажмите кнопку ВКЛ/ВЫКЛ и удерживайте ее 3-5 секунд в ре-

жиме ожидания.

2. В этот момент система покажет на дисплее однозначный номер.
3. Затем нажмите кнопки ВВЕРХ (+) или ВНИЗ (-), чтобы выбрать соответствующий желаемый уровень температуры.
4. Система заблокирует заданный уровень температуры (SP), который вы выбрали во время работы.

Как переключаться между СТ и SP?

- а) Нажмите кнопку ВКЛ/ВЫКЛ и удерживайте ее в течение 3–5 секунд в режиме ожидания для перехода/переключения режимов СТ и SP.
- б) По умолчанию в системе установлено значение СТ40 (автоматическая постоянная температура при 40 °С).

## ТИПИЧНЫЕ НЕИСПРАВНОСТИ И ИХ УСТРАНЕНИЕ

Неисправность	Возможная причина	Решение
Протечка воды	Крепления распатались	Затяните фитинги
	Резиновая прокладка изношена	Замените уплотнительное кольцо и резиновую прокладку
	Поврежден нагревательный элемент	Обратитесь в сервисную службу
Не работает дисплей	Нет источника питания	Проверьте источник питания
	Сработал автоматический выключатель	Проверьте автоматический выключатель
	Проблема с заземлением	Проверьте УЗО
	Проблема с электронной платой	Обратитесь в сервисную службу
Отсутствует нагрев воды	Нет подачи воды	Проверьте водопровод
	Недостаточный напор воды	Проверьте запорный клапан
	Сработал автоматический выключатель	Проверьте цепь
	Не исправен датчик температуры	Обратитесь в сервисную службу
	Не исправен нагревательный элемент	Обратитесь в сервисную службу
	Не включен нагревательный элемент	Включите водонагреватель / увеличьте температуру
	Срабатывает защита от утечки по току	Проверьте заземление

Неисправность	Возможная причина	Решение
Вода слишком холодная	Низкое напряжение в сети электропитания	Проверьте напряжение в сети электропитания
	Слишком большой расход горячей воды	Уменьшите давление воды на входе
	Выбрана низкая температура нагрева воды	Увеличьте температуру нагрева воды
Вода слишком горячая	Слишком мал расход горячей воды	Увеличьте давление воды на входе водонагревателя
	Забит сетчатый фильтр / отверстия душевой лейки	Очистите сетчатый фильтр / отверстия душевой лейки
	Выбрана высокая температура нагрева воды	Понижьте температуру нагрева воды
Недостаточный напор воды на выходе водонагревателя	Не исправен датчик температуры	Обратитесь в сервисную службу
	Забит сетчатый фильтр / отверстия душевой лейки	Очистите сетчатый фильтр / отверстия душевой лейки
Самопроизвольно изменяется температура нагрева воды	Слишком низкий напор на входе	Увеличьте входной поток
	Нестабильное напряжение в сети электропитания и/или давление воды в магистрали	Используйте водонагреватель при стабильном напряжении в сети электропитания и давлении воды в магистрали
Отсутствует нагрев воды при нормальных условиях эксплуатации	Недостаточна мощность или неисправность автоматического выключателя (УЗО)	Используйте автоматический выключатель (УЗО) требуемой мощности
Перестал работать	Неисправность в цепи	Проверьте цепь
	Защита от перегрева	Увеличьте входной поток
	Чрезмерное рабочее время	Нажмите ВКЛ./ВЫКЛ. для перезапуска
Код ошибки E1	Неисправность датчика температуры на входе	Обратитесь в сервисную службу
Код ошибки E2	Неисправность датчика температуры на выходе	Обратитесь в сервисную службу
Код ошибки E3	Недостаточный напор вода приводит к перегреву оборудования	Дайте водонагревателю время остыть, увеличьте расход воды или уменьшите мощность нагрева
Код ошибки E4	Автоматическая защита от перегрева	Увеличьте входной поток
Код ошибки E5	Утечка по току в электрической схеме водонагревателя	Обратитесь в сервисную службу
Код ошибки E6	Высокое давление воды в магистрали	Уменьшите давление воды в магистрали
Код ошибки B1	Неисправен датчик температуры	Обратитесь в сервисную службу

## ГАРАНТИЙНЫЕ ОБЯЗАТЕЛЬСТВА

Дорогой покупатель!

PRIMOCLIMA выражает Вам огромную признательность за Ваш выбор. Мы сделаем все возможное, чтобы данное изделие удовлетворяло вашим запросам, приносило радость и уют в ваш дом, а качество соответствовало лучшим мировым образцам.

PRIMOCLIMA устанавливает официальный срок службы на водонагревательное оборудование, предназначенное для использования в быту, 1 год, при условии соблюдения правил эксплуатации. Учитывая высокое качество, надежность и степень безопасности продукции PRIMOCLIMA, фактический срок эксплуатации может значительно превышать официальный.

Во избежании недоразумений убедительно просим Вас внимательно изучить Руководство по эксплуатации изделия и условия гарантийных обязательств, проверить правильность заполнения гарантийного талона. Гарантийный талон действителен только при наличии четко и правильно указанных: модели, серийного номера изделия, даты покупки, четких печатей фирмы продавца, подписи покупателя. Модель и серийный номер изделия должны соответствовать указанным в гарантийном талоне. При нарушении этих условий, а также в случае, когда данные, указанные в гарантийном талоне изменены и стерты, талон признается недействительным.

Данным гарантийным талоном PRIMOCLIMA подтверждает принятие на себя обязательств по удовлетворению требований потребителей в случае обнаружения недостатков изделия. Однако PRIMOCLIMA оставляет за собой право отказать в гарантийном сервисном обслуживании изделия в случае несоблюдения изложенных ниже условий.

### **Условия Гарантийных обязательств**

Гарантийный талон PRIMOCLIMA дает право на устранение доказанных заводских дефектов приобретенного изделия в течение гарантийного срока, покрывая полную стоимость запасных частей и работ по ремонту изделия.

Гарантийные обязательства распространяются на производственные дефекты, возникшие по вине изготовителя. Расходы, связанные с доставкой оборудования в сервисный центр, оплачиваются самим потребителем.

При отсутствии в гарантийном талоне даты продажи, гарантийный срок исчисляется с момента изготовления изделия. Замена и ремонт отдельных частей и блоков изделия в гарантийный период не ведет к продлению срока гарантии.

*Просим Вас хранить Гарантийный талон в течение всего гарантийного срока.*





## ГАРАНТИЙНЫЙ ТАЛОН

Гарантийные обязательства PRIMOClima распространяются только на изделия, приобретенные на территории России и стран СНГ, прошедшие сертификацию на соответствие ГОСТам и стандартам страны, где предоставляется гарантийное обслуживание.

Изготовитель несет гарантийные обязательства в течение 12 месяцев с даты первоначальной покупки (при отсутствии нарушения настоящих Условий).

При возникновении гарантийного случая, следует обращаться по телефону: 8 (495) 980-05-38.

*Заполняется при продаже в присутствии покупателя*

**Изделие:** водонагреватель проточный

**Модель:** .....

**Серийный номер:** .....

**Дата продажи:** ..... 20 ..... г.

**«Проверил и продал»:** ..... (подпись продавца)

**Адрес продавца:** .....

**Телефон продавца:** .....

*Исправное изделие в полном комплекте с руководством по эксплуатации получил.*

*С условиями гарантии ознакомлен и согласен*

М.П.

**подпись покупателя** .....

**3** отрывной талон

**МОДЕЛЬ:** .....

**СЕРИЙНЫЙ НОМЕР:**

.....

**ДАТА ПРОДАЖИ:**

..... 20 г.

**2** отрывной талон

**МОДЕЛЬ:** .....

**СЕРИЙНЫЙ НОМЕР:**

.....

**ДАТА ПРОДАЖИ:**

..... 20 г.

**1** отрывной талон

**МОДЕЛЬ:** .....

**СЕРИЙНЫЙ НОМЕР:**

.....

**ДАТА ПРОДАЖИ:**

..... 20 г.



Все условия гарантии регулируются Законодательством страны представителя и Законом о защите прав потребителей, в частности, отказ в бесплатном гарантийном обслуживании может быть вызван:

- Нарушением при оформлении гарантийного талона при продаже изделия
- Наличие следов механических повреждений, возникших после передачи изделия потребителю
- Наличием повреждений, вызванных несоответствием стандартам параметров питающих сетей и других подобных внешних факторов, а также вызванных использованием нестандартных и/или некачественных принадлежностей, запасных частей элементов и т.д.
- Нарушением инструкции/руководства по эксплуатации данного изделия
- Наличием следов несанкционированного вскрытия и/или ремонта изделия
- Наличием следов несанкционированного вскрытия и/или ремонта изделия (за исключения случаев, предусмотренных руководством по эксплуатации).

Гарантийные обязательства не распространяются на перечисленные ниже принадлежности и изделия, если их замена не связана с разборкой самого изделия:

- На электрические кабели питания, штепсельные вилки и разъемы, элементы питания, внешние блоки питания и зарядные устройства
- Соединительные и герметизирующие прокладки, гибкие шланги и гофрошланги, насадки (в т.ч. душевые и кухонные изливов), перекрывающие краны и вентили, переходники и переходники-переключатели
- Монтажные приспособления, инструмент и документацию, прилагаемую к изделию

Изготовитель не несет гарантийных обязательств за изделия в следующих случаях:

- Если изделие, предназначенное для личных (бытовых, семейных) нужд, использовалось для осуществления предпринимательской деятельности, а также в иных целях, не соответствующих его прямому назначению
- Если на изделии отсутствует маркировочная табличка изготовителя
- Если на изделии имеются следы несанкционированного вскрытия и попыток неквалифицированного ремонта
- Если дефект вызван изменением конструкции или схемы изделия, не предусмотренными изготовителем
- Если обнаружены повреждения, вызванные замерзанием воды, отложением накипи на нагревательных элементах или внутренних поверхностях из-за повышенного содержания в воде солей кальция и марганца, железа
- Если обнаружены повреждения, вызванные попаданием внутрь изделия посторонних предметов, веществ, жидкостей, насекомых, большого количества пыли
- Если дефект вызван действием непреодолимых сил, несчастными случаями, умышленными или неосторожными действиями потребителя или третьих лиц.

## 1 отрывной талон

МОДЕЛЬ: .....

СЕРИЙНЫЙ НОМЕР:

ДАТА ПРОДАЖИ:

..... 20 г.

## 2 отрывной талон

МОДЕЛЬ: .....

СЕРИЙНЫЙ НОМЕР:

ДАТА ПРОДАЖИ:

..... 20 г.

## 3 отрывной талон

МОДЕЛЬ: .....

СЕРИЙНЫЙ НОМЕР:

ДАТА ПРОДАЖИ:

..... 20 г.

*Электрические системы обогрева*  
*Стальные панельные радиаторы*  
*Биметаллические радиаторы*  
*Внутрипольные конвекторы*  
*Полотенцесушители*  
*Дизайн-радиаторы*  
*Водонагреватели*  
*Теплоноситель*

**PRIMOCLIMA**



[www.primoclima.ru](http://www.primoclima.ru)

**8(495) 980-05-38**  
проконсультируем  
и подскажем

# PRIMOCLIMA

*Окутав теплом других – Вы согреваете себя!*



*Данное изделие нельзя утилизировать как бытовые отходы. Вышедший из строя водонагреватель следует сдать в пункт сбора отходов для вторичной переработки электронного оборудования. Обеспечив правильную утилизацию оборудования, вы сможете предотвратить негативные последствия для окружающей среды, потенциально опасные для здоровья человека.*

*Для получения более подробной информации о вторичной переработке водонагревателя, пожалуйста, обратитесь в местные органы власти, в службу утилизации бытовых отходов или в магазин, где вы приобрели данное изделие.*

**Примечание:** Технические характеристики могут быть изменены без предварительного уведомления. Описание функционала и технические характеристики водонагревателя предоставлены производителем оборудования.