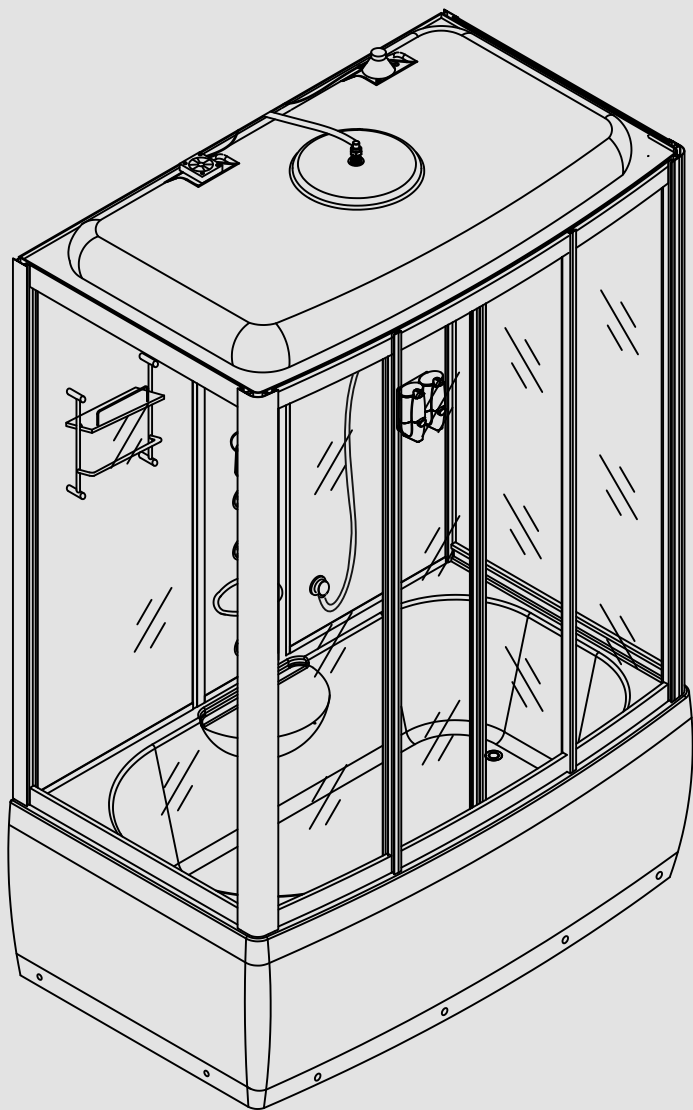


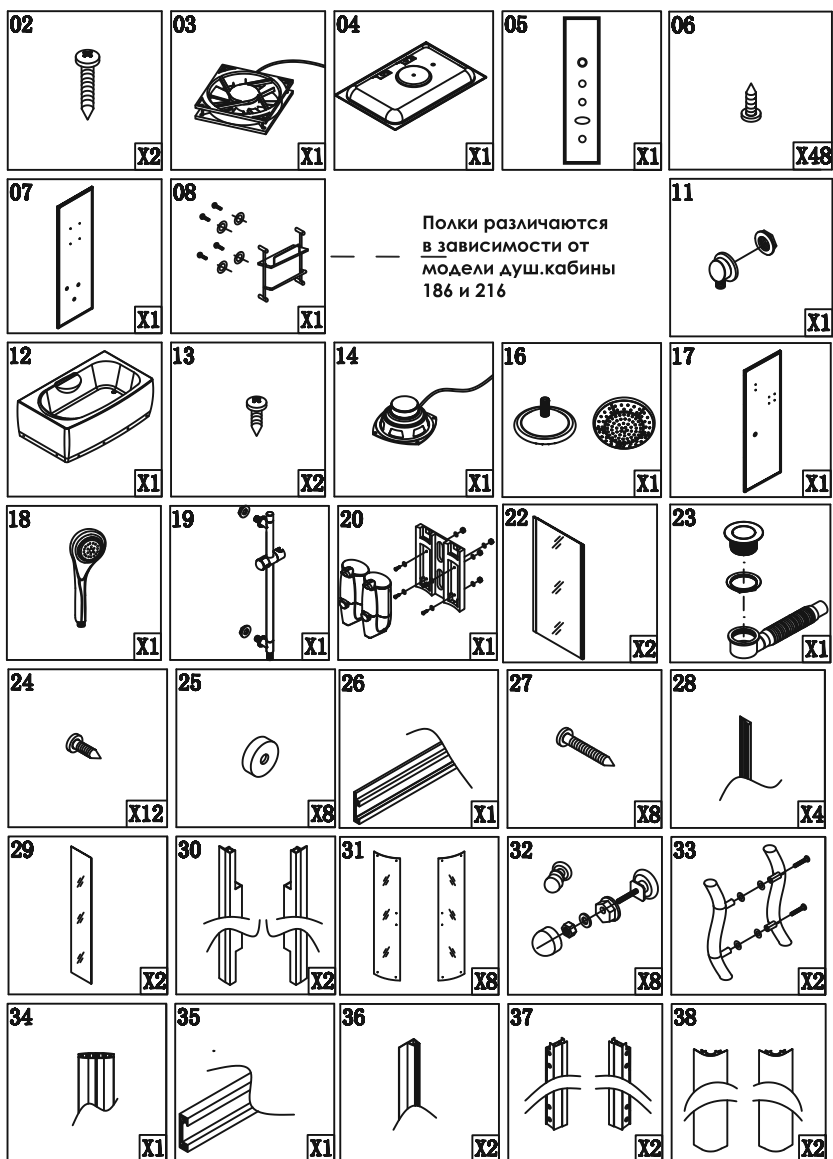
# COMFORTY

## Паспорта душевых кабин



**COMFORTY 216/186**  
1500\*850\*2200

Инструкция по эксплуатации



В зависимости от выбранной модели душевой кабины, комплектация может различаться. Уточняйте подробности у менеджеров отдела продаж.

## Подготовка помещения.

Установка боксов и душевых кабин производится до монтажа другого оборудования (см. Рис.1)

### НЕПРАВИЛЬНО!

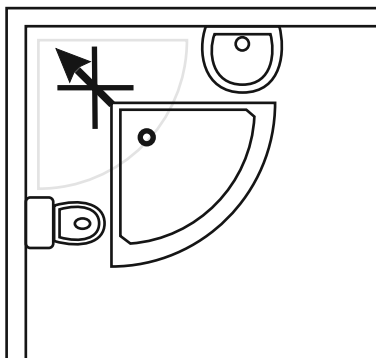


рис.1

Помещение для сборки кабин и боксов, а так же место для установки г/м изделий должно быть очищено от посторонних предметов, строительного мусора и пыли, от чистоты места во многом зависит качество сборки и дальнейшие сроки качественной работы устанавливаемого оборудования.

В целях безопасности людей, сохранности оборудования, получения качественной и правильной сборки, во время установки г/м изделий любые другие работы **НЕ ДОПУСКАЮТСЯ**.

Для проведения тех. обслуживания г/м ванн, боксов и душевых кабин необходимо обеспечить доступ к узлам изделия путем смещения изделия от стен или угла ванной комнаты, в связи с этим рекомендуется другое оборудование ванной комнаты устанавливать на расстояниях, указанных на Рис. 2.

### ПРАВИЛЬНО!

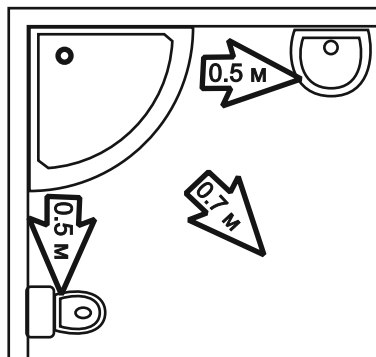


рис.2

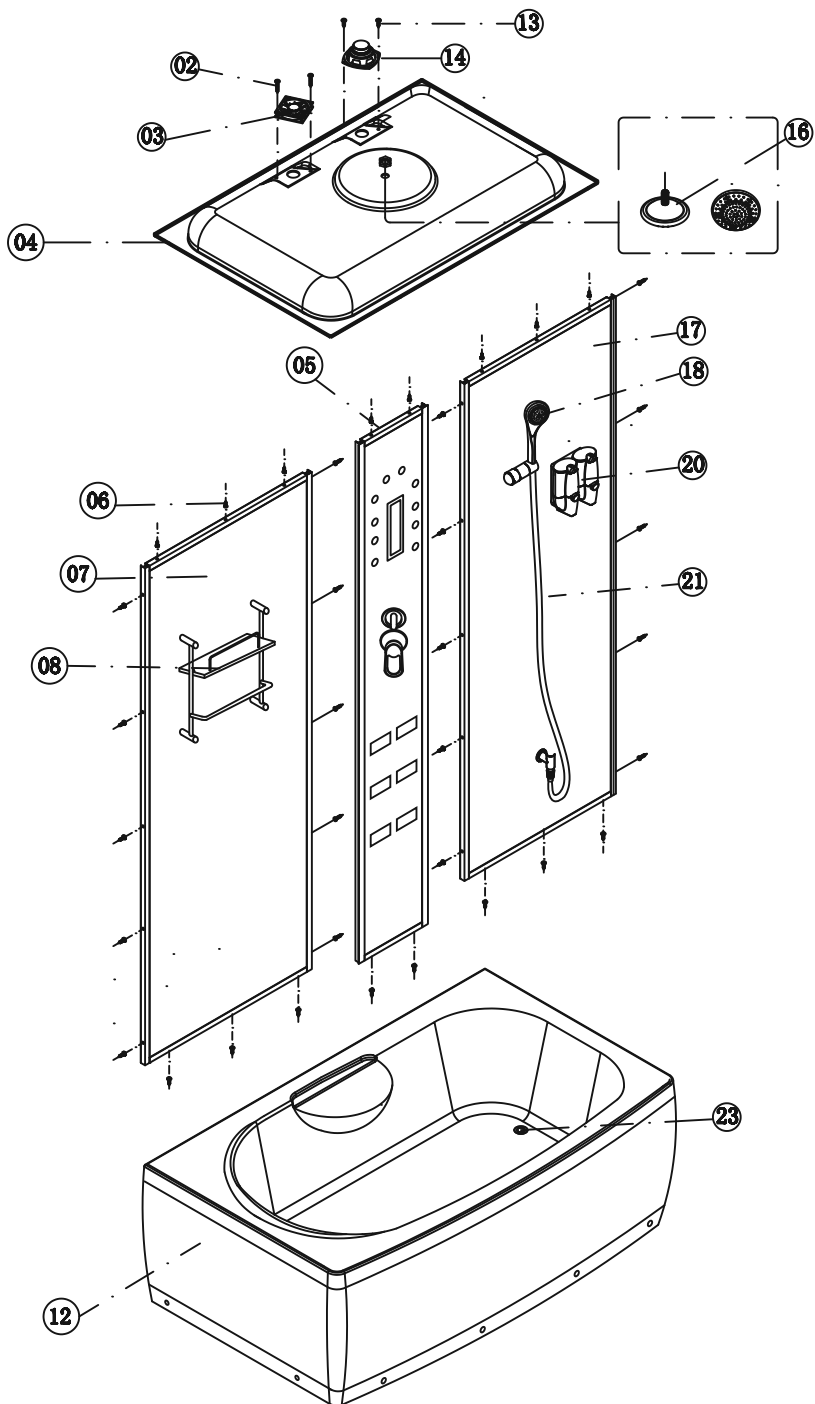
В случае если другое оборудование установлено вплотную к изделию, то демонтаж и последующая установка данного оборудования для проведения тех. обслуживания производится за счет или силами заказчика.









Если размеры помещения или особенности планировки не позволяют обеспечить доступ к узлам изделия, то установка в таких случаях невозможна, см. Рис. 3.

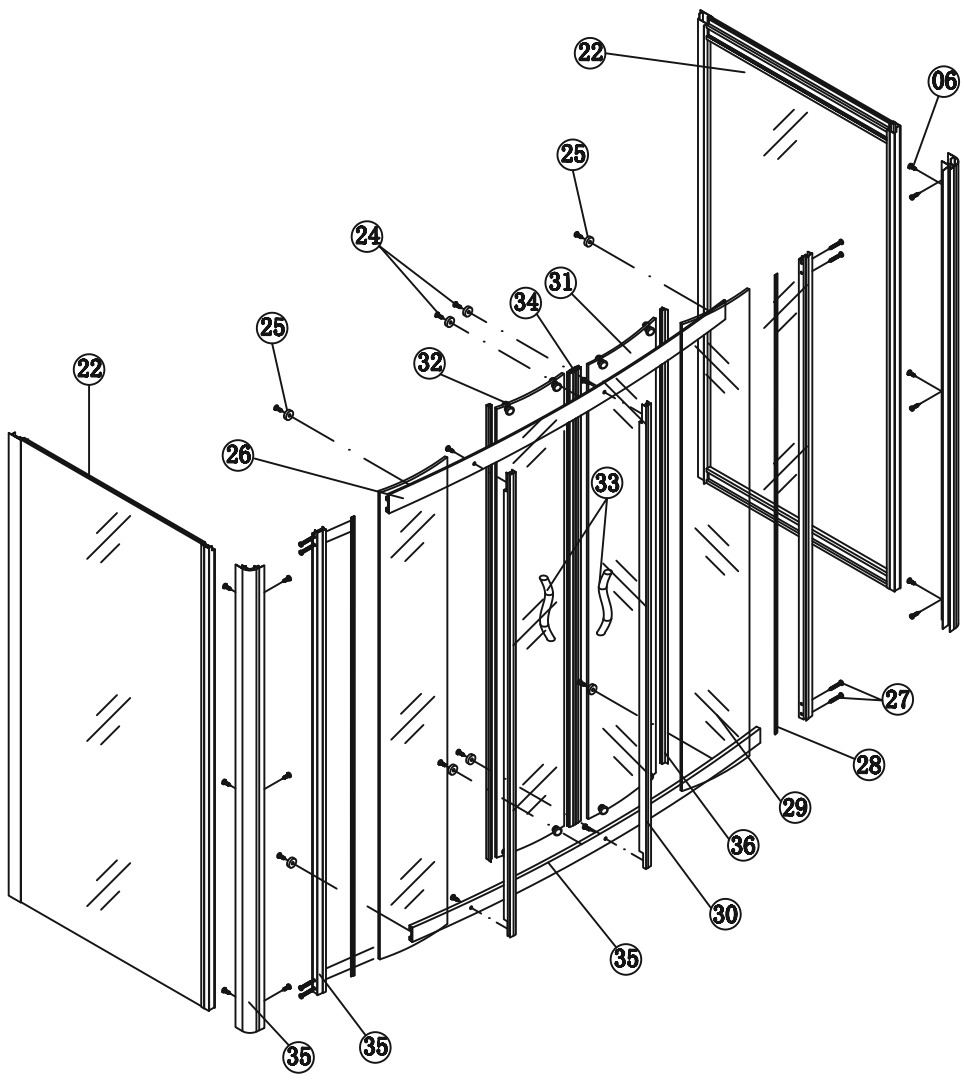


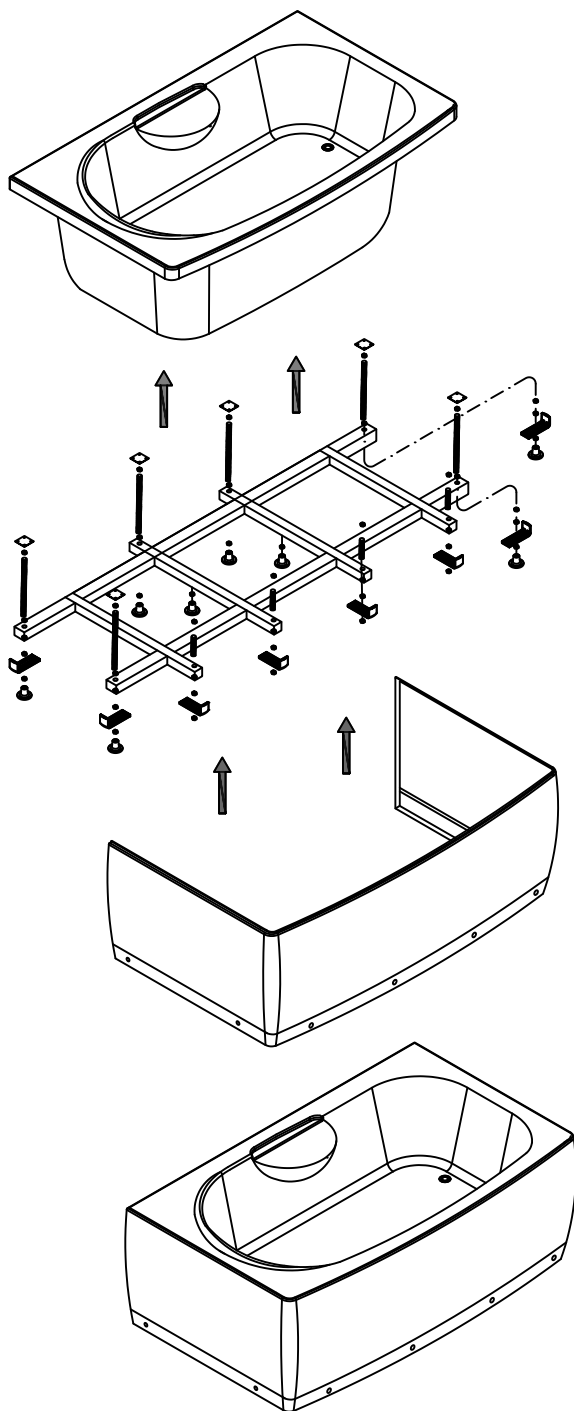
рис.3

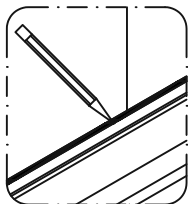
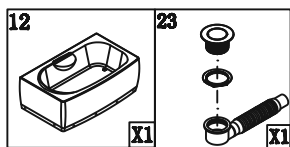
1. Сборка изделия с герметизацией швов (душевые кабины и боксы).
2. Установка изделия.
3. Подключение изделия к канализации.
4. Подключение штатного смесителя к водоснабжению.
5. Подключение изделия, а также встроенных в него сервисных функций, к электросети.
6. Проверка изделия на герметичность, проверка работы гидромассажа, тестирование изделия на всех рабочих режимах.
7. Оформление гарантийного талона.



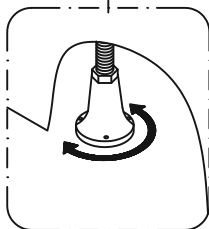
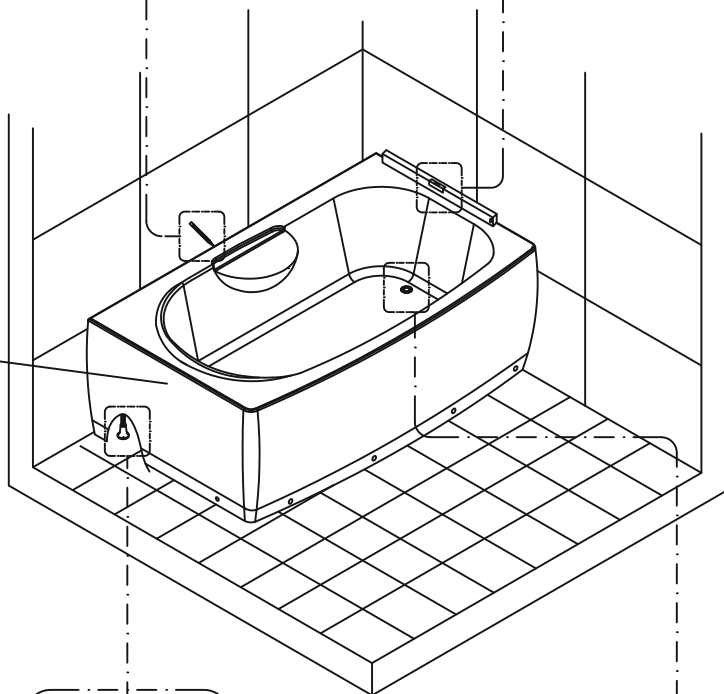
<b>K1</b> 	<b>K2</b> 	<b>K3</b> 	<b>K4</b> 
<b>K5</b> 	<b>K6</b> 	<b>K7</b>  $\varnothing 2.8$	<b>K8</b> 







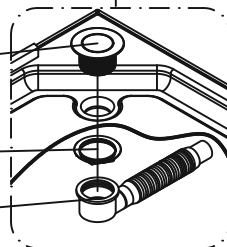
12



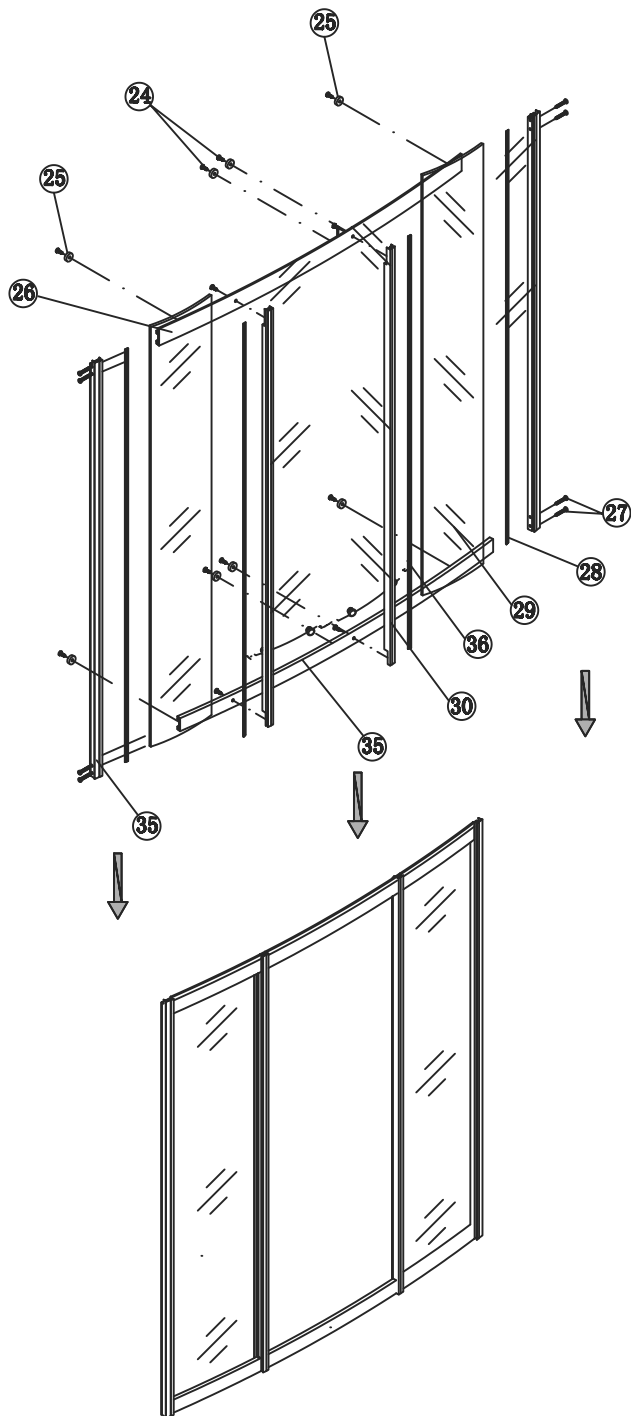
23

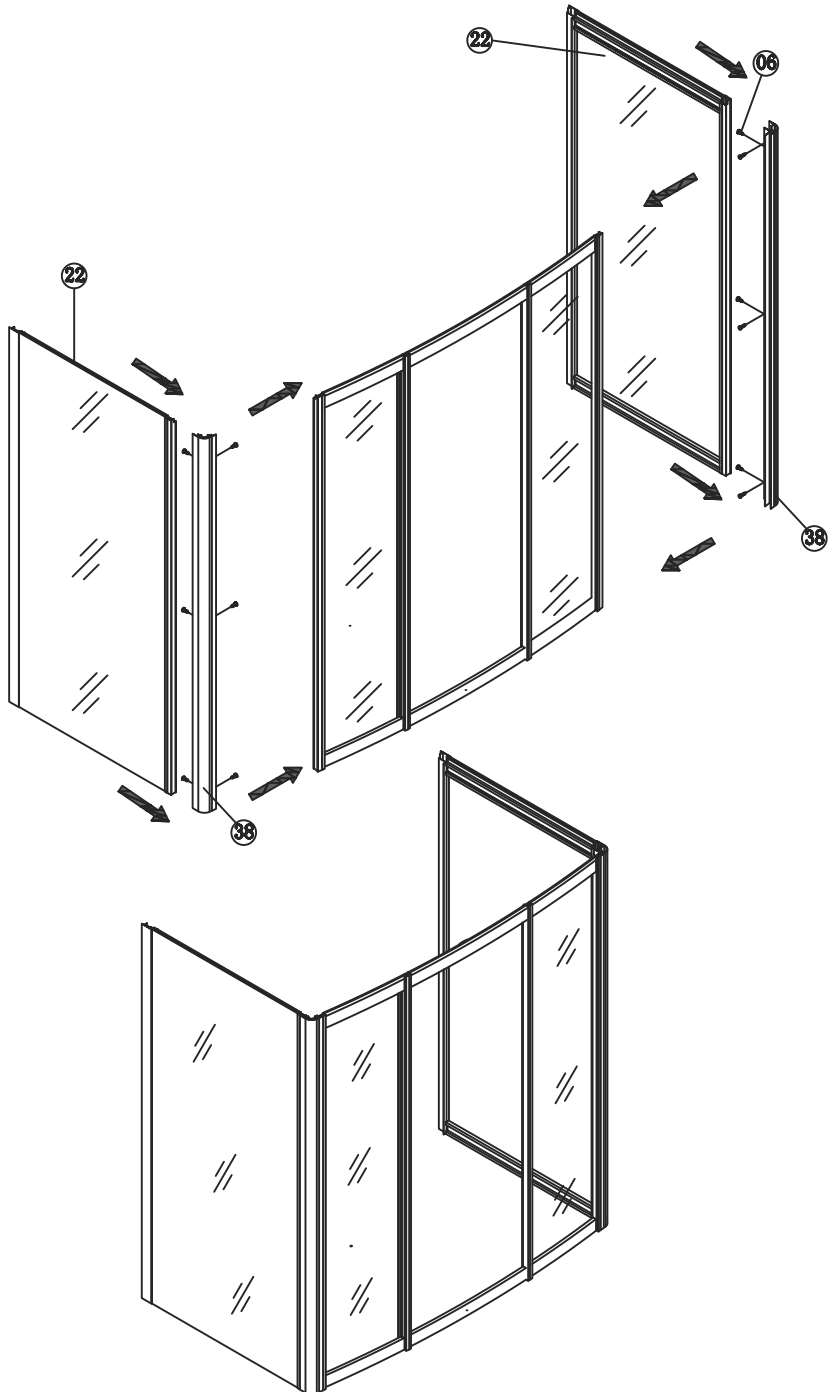
23

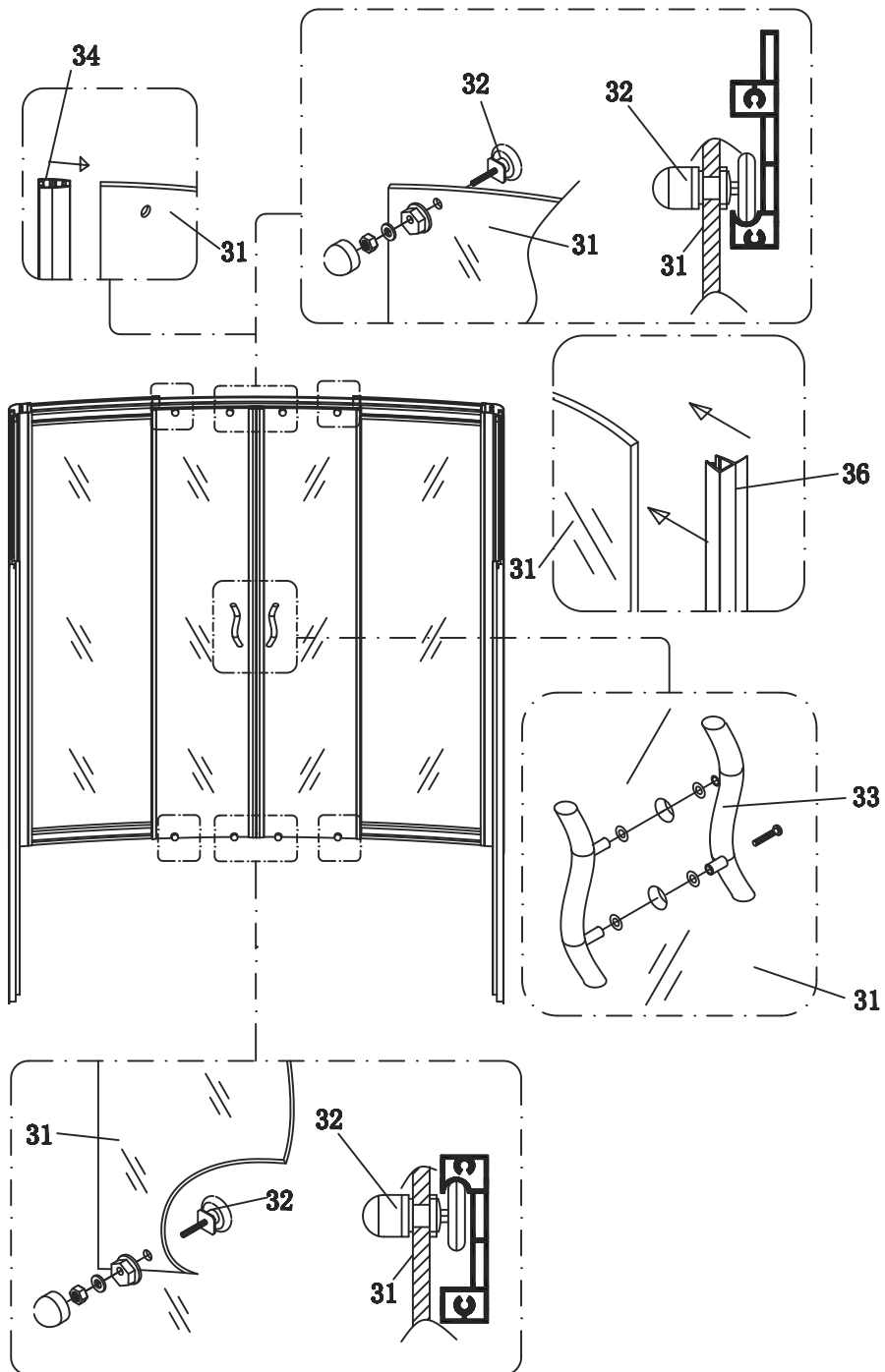
23

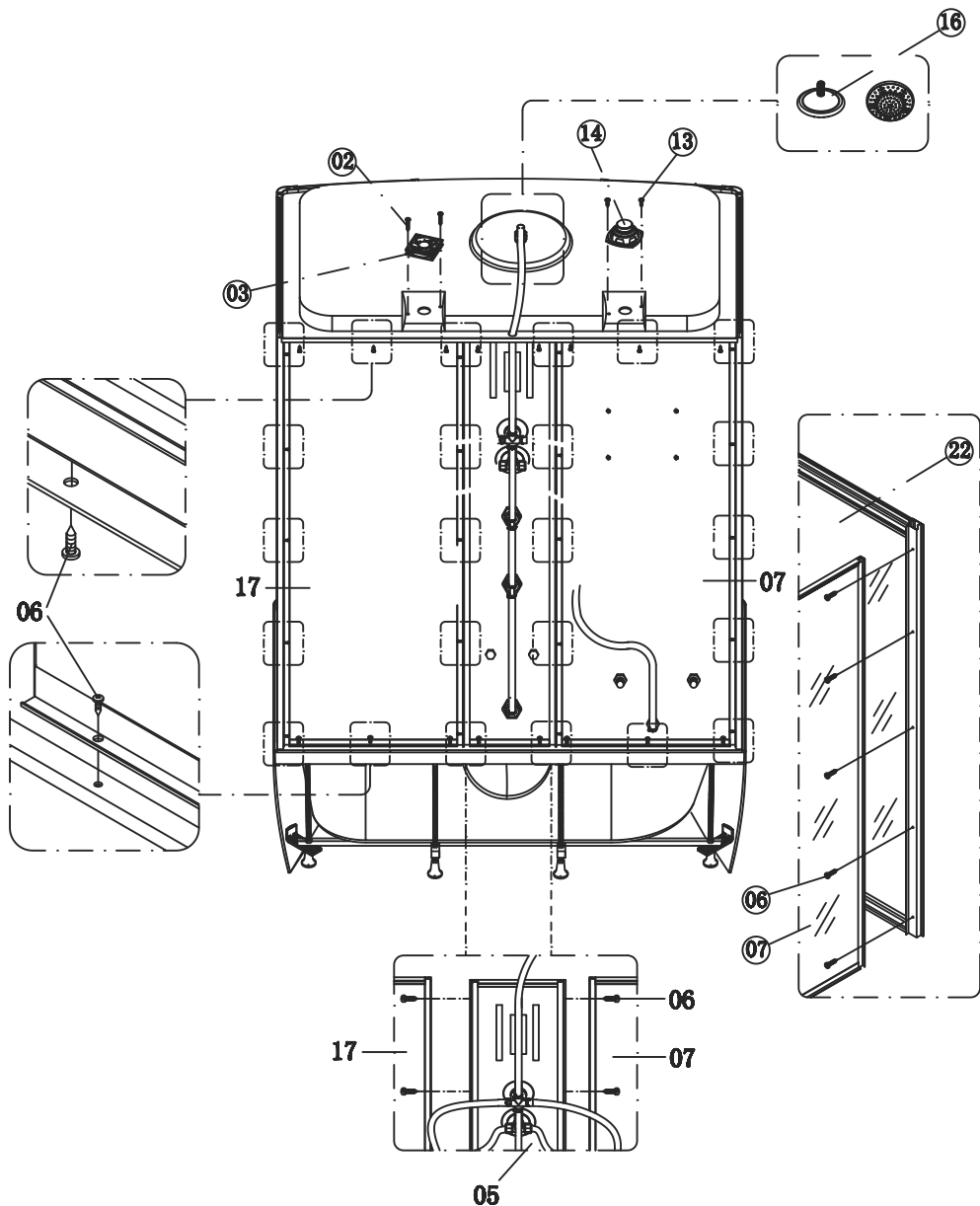


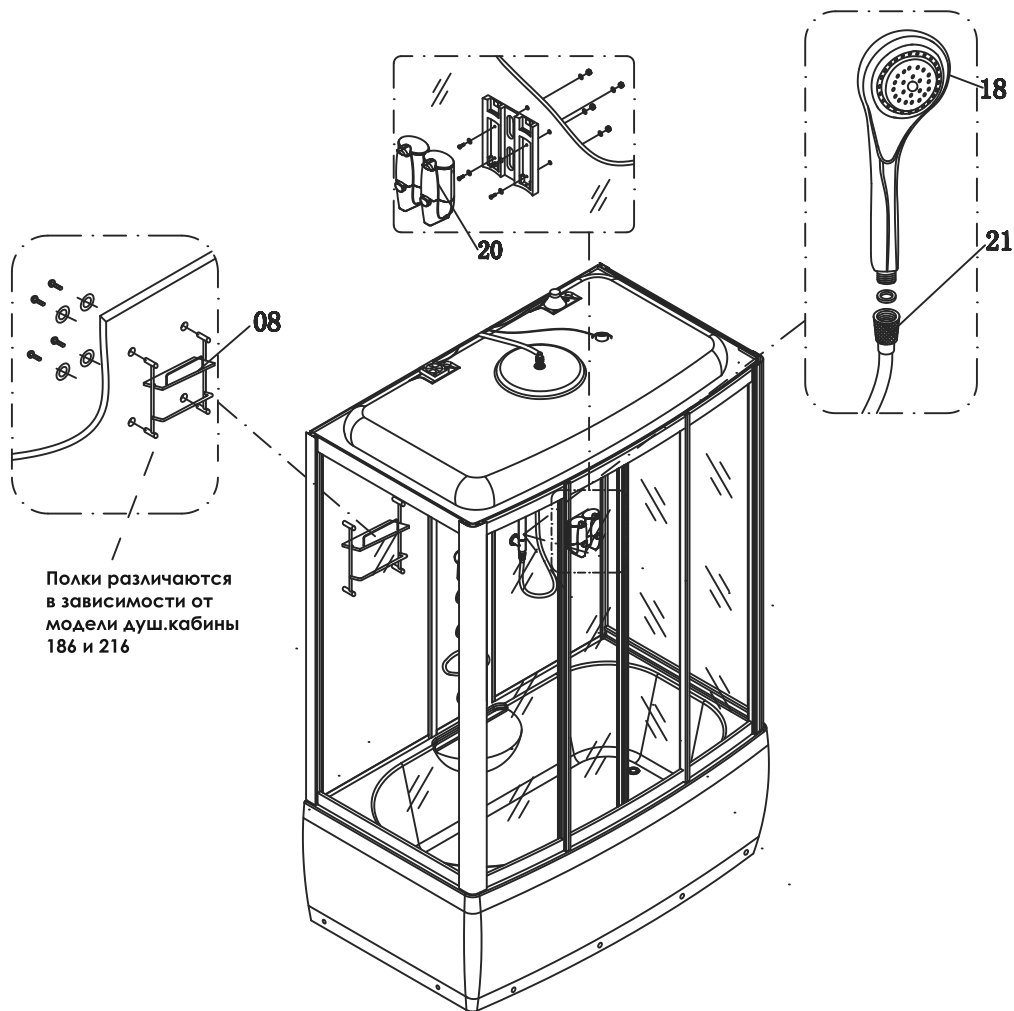












Полки различаются  
в зависимости от  
модели душ.кабины  
186 и 216

**УСЛОВИЯ ГАРАНТИИ**

При соблюдении условий эксплуатации, указанных в данной инструкции (дата покупки указывается в гарантийном талоне, заверенном печатью).

Гарантийное обслуживание производится только в тех случаях, когда у клиента имеется правильно заполненный гарантийный талон и оригинал квитанции (чека) с указанием даты покупки.

**Гарантия на отсутствие заводских дефектов составляет 1 год** (определяется по дате указанной в акте о продаже душевой кабины и отметке в гарантийном талоне).

**ГАРАНТИЯ НЕ РАСПРОСТРАНЯЕТСЯ**

- На работы, выполненные сторонними организациями или покупателем самостоятельно
- На товар в целом или комплектующие, пришедшие в негодность вследствие неквалифицированного монтажа или ремонта самим покупателем или третьими лицами
- На товар, имеющий видимые механические повреждения, не выявленные в момент получения товара
- На дефекты, связанные с неправильной эксплуатацией или небрежным обращением с изделием
- На дефекты, возникшие в результате перепадов напряжения в электрической сети
- На дефекты, возникшие в результате перепадов давления воды при внесении изменений в конструкцию изделия
- На лампы, стекла, предохранители

Наименование товара \_\_\_\_\_

Модель \_\_\_\_\_

Дата продажи \_\_\_\_\_

Продавец \_\_\_\_\_

Адрес продавца \_\_\_\_\_

Подпись продавца \_\_\_\_\_

МП

Наименование организации, производившей установку \_\_\_\_\_

Дата установки \_\_\_\_\_

Подпись представителя организации, производившей установку \_\_\_\_\_